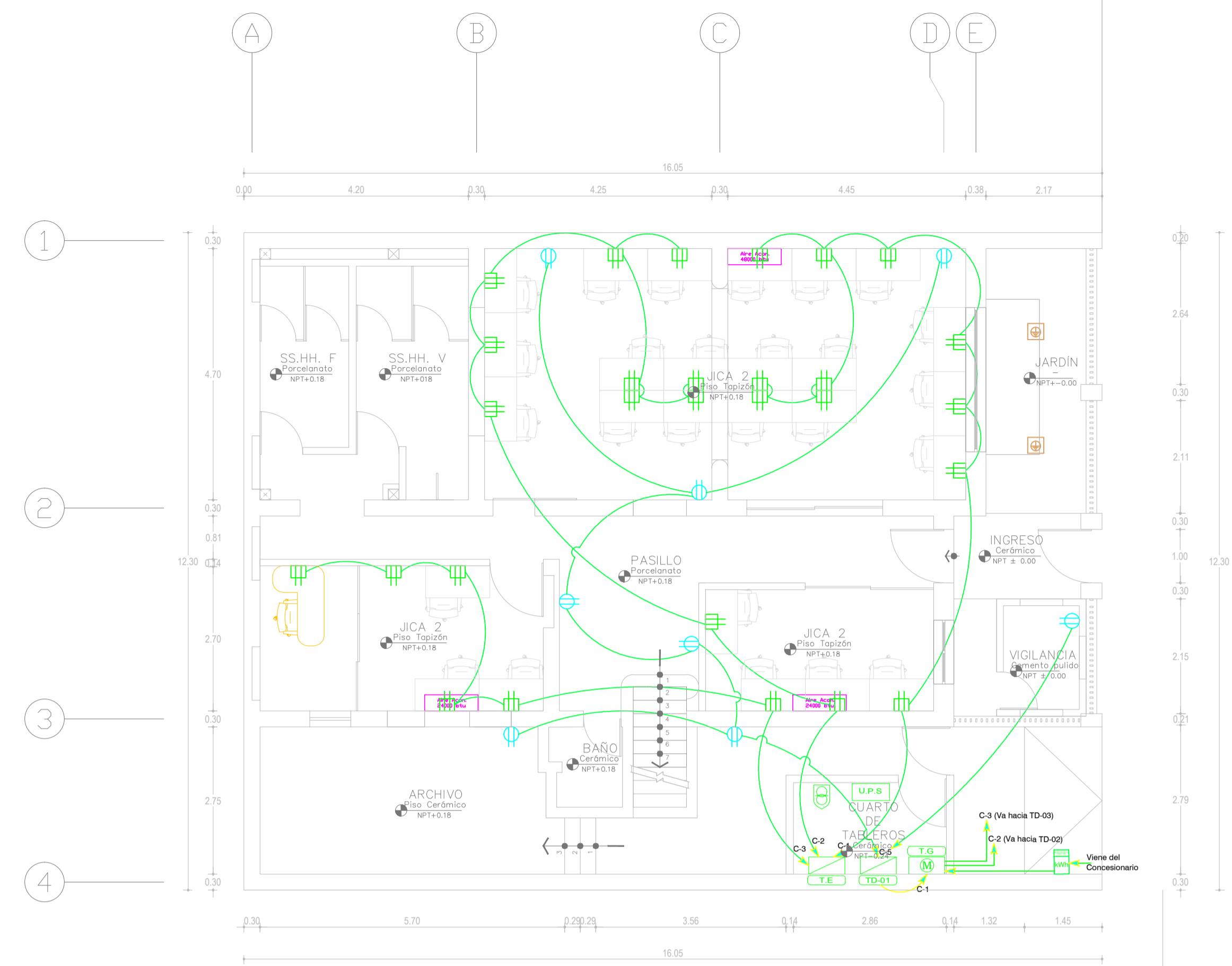


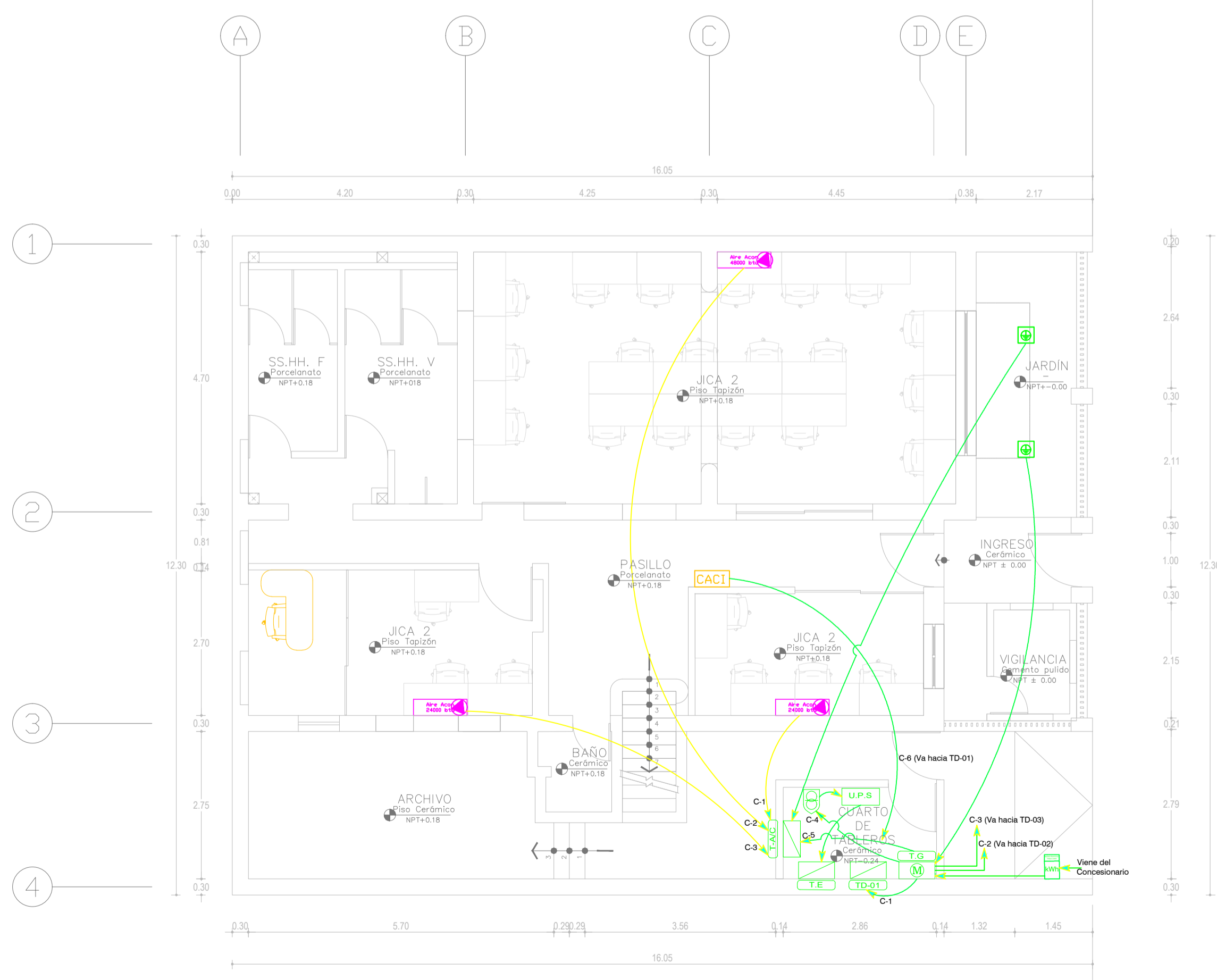
PLANTA 01  
1/75

- ESTABILIZADA - 28 UND
- LUMINARIA - 32 UND
- COMERCIAL - 6 UND



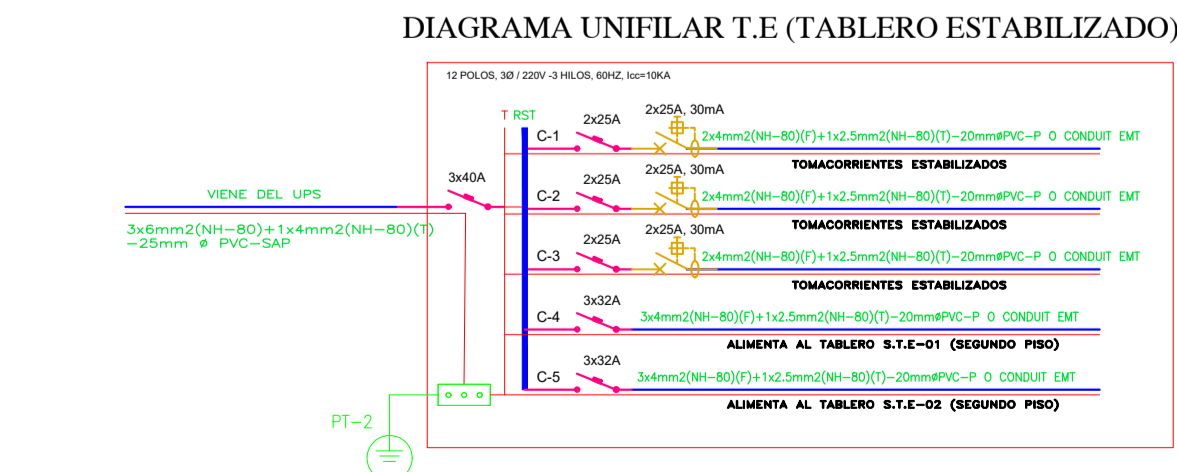
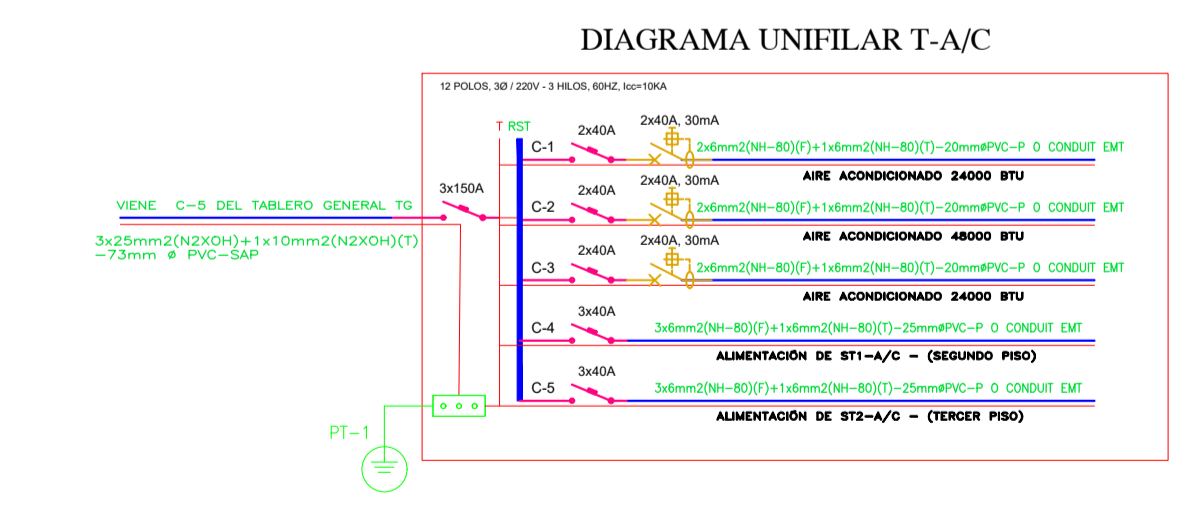
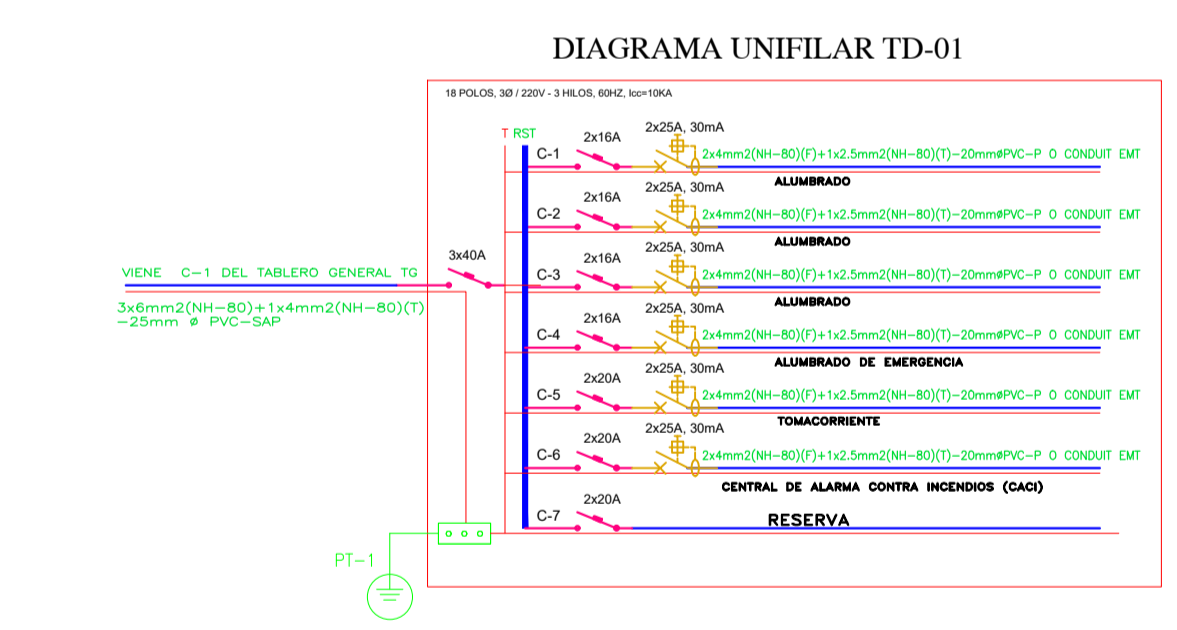
PLANTA 01  
1/75

- ESTABILIZADA - 28 UND
- LUMINARIA - 31 UND
- COMERCIAL - 6 UND



PLANTA 01  
1/75

- ESTABILIZADA - 28 UND
- LUMINARIA - 31 UND
- COMERCIAL - 6 UND



### LEYENDA

SIMBOLOGIA	DESCRIPCIÓN	CAJAS DE INSTALACIÓN (IN.)	ALTURA a la parte superior (S.N.P.T. en mm.)
	PANEL LED DE 48 W - 4370 Lúmenes DIMENSIONES: 60 CM X 60 CM	---	---
	LUMINARIA DE EMERGENCIA ADOSSADA EN PARED MODELO LEDR-5 DE PHILIPS, AUTONOMÍA 90 MIN.	---	---

### LEYENDA

SIMBOLOGIA	DESCRIPCIÓN	CAJAS DE INSTALACIÓN (IN.)	ALTURA a la parte superior (S.N.P.T. en mm.)
	TABLERO GENERAL ELÉCTRICO ADOSSADO O EMPOTRADO EN PARED.	ESPECIAL	HSNPT: 1800mm BOMBE SUPERIOR
	TABLERO DISTRIBUCIÓN ELÉCTRICO ADOSSADO O EMPOTRADO EN PARED.	ESPECIAL	HSNPT: 1800mm BOMBE SUPERIOR
	CAJA DE PASO OCTOGONAL EN TECHO Y PARED RESPECTIVAMENTE, DE P.V. TIPO PESADO.	OCTOGONAL 150x50	EMPOTRADO A PARED HSPT: 200
	INTERRUPTOR UNIPOLAR DE 1, 2 Y 3 GOLPES DE 10A, 250V/1A, 80Hz, SIMILAR A TENDR SERIE MAGIC.	RECTANGULAR 100x55x50	1400
	TOMACORRIENTE DOBLE CON TOMA A TIERRA, 220V, 15A, EMPOTRADO EN MURDO O PARED, DE LA SERIE MAGIC DE BIFORNO D.	RECTANGULAR 100x55x50	400
	TOMACORRIENTE DOBLE ESTABILIZADO CON TOMA A TIERRA	RECTANGULAR 100x55x50	---
	INTERRUPTOR DIFERENCIAL DEL TIPO A "HIGH SENSITIVITY"	SEGUN INDICACIÓN	---
	INTERRUPTOR TERMOMAGNETICO	SEGUN INDICACIÓN	---
	SALIDA DE FUERZA SEGUN INDICACIÓN EN PLANOS	RECTANGULAR 100x55x50	EMPOTRADO A PARED HSPT: 200
	TUBERIA EMPOTRADA EN PISO O PARED DIAMETRO SEGUN INDICACIÓN DEL DIAGRAMA UNIFILAR.	---	---
	TRANSFORMADOR DE AISLAMIENTO DE 25 KVA - TRIFASICO 220V	---	---

PROYECTO:  
NUEVAS OFICINAS

DIRECCIÓN:  
LAS PALMERAS, 184

ORIENTACIÓN:

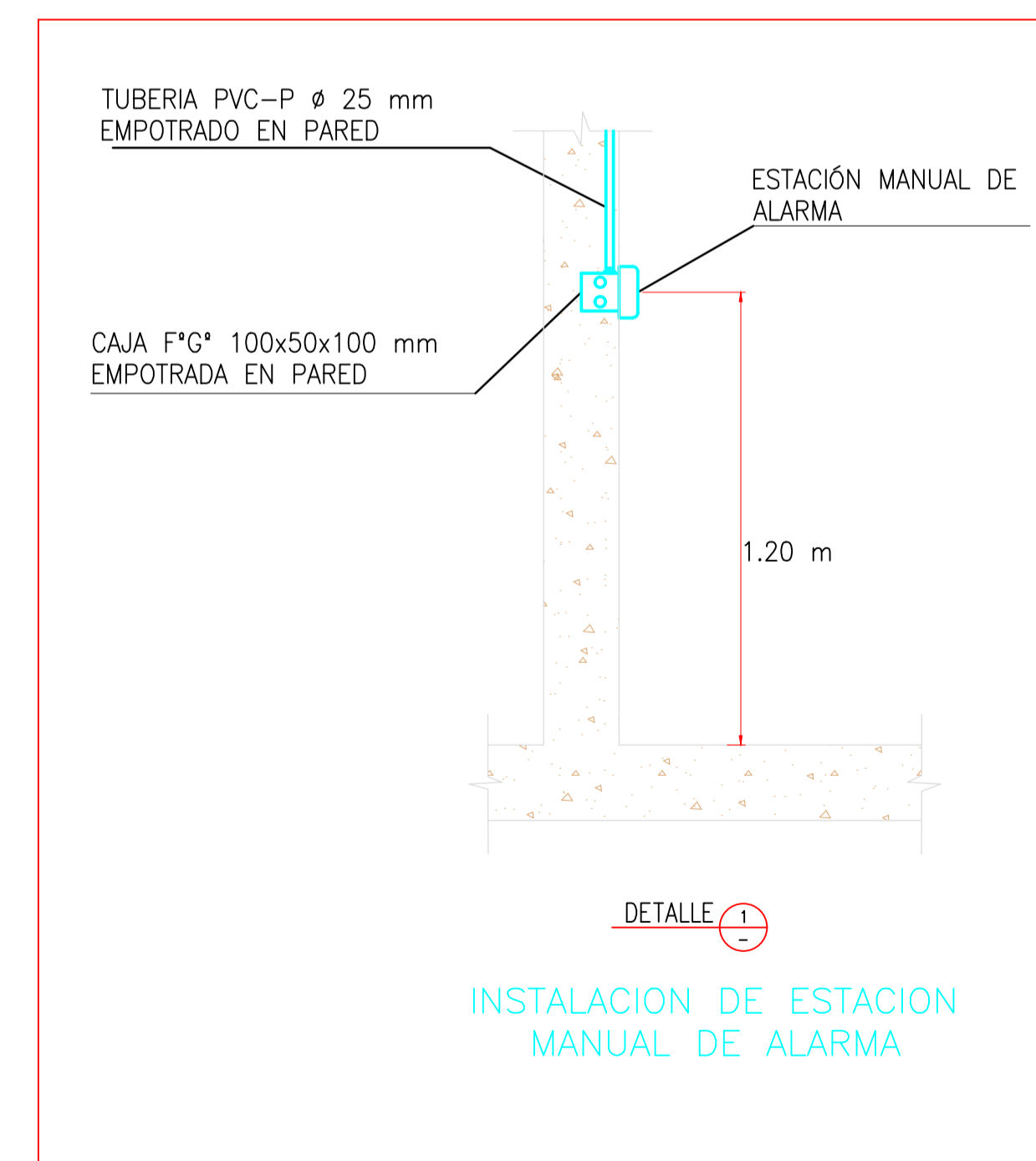
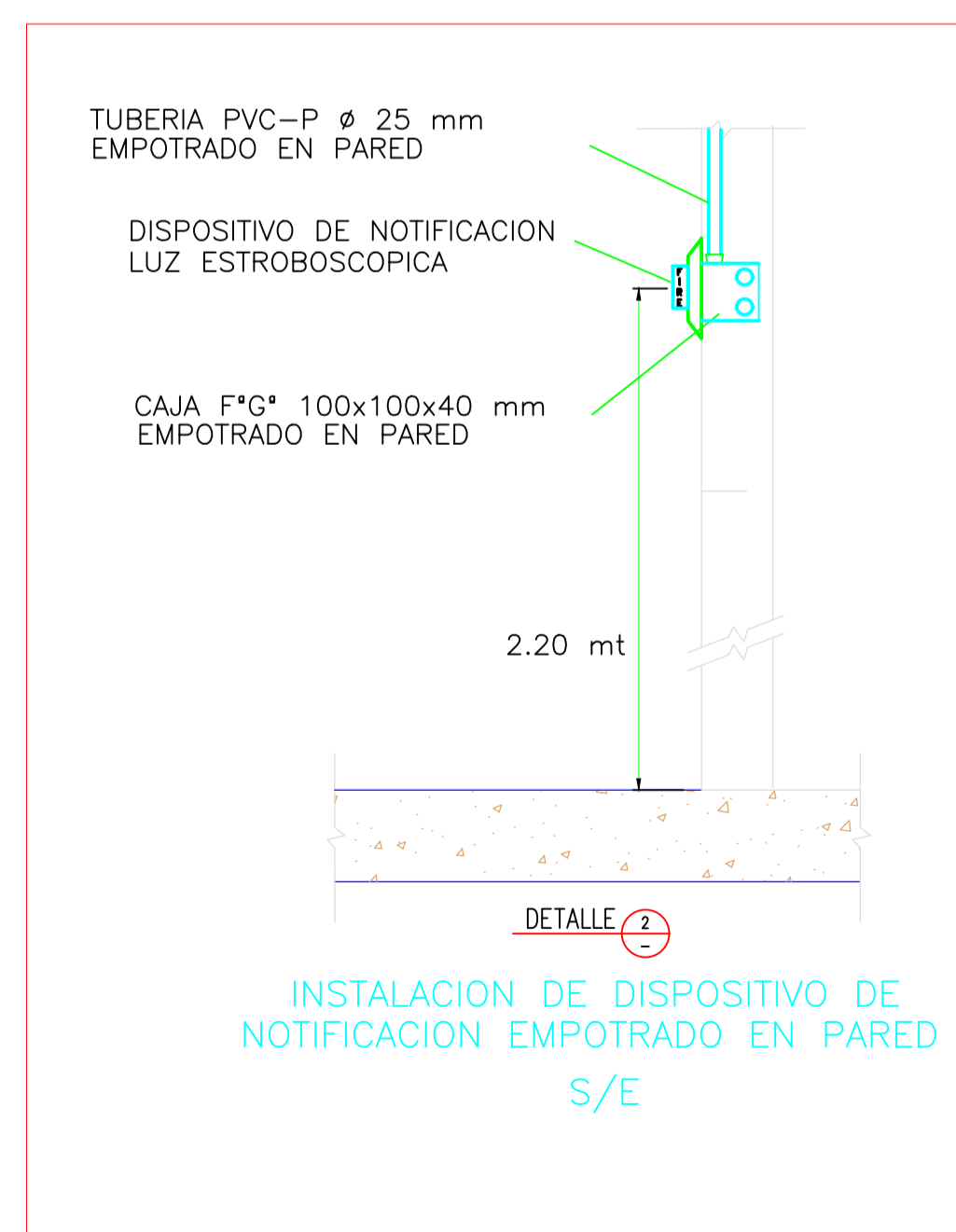
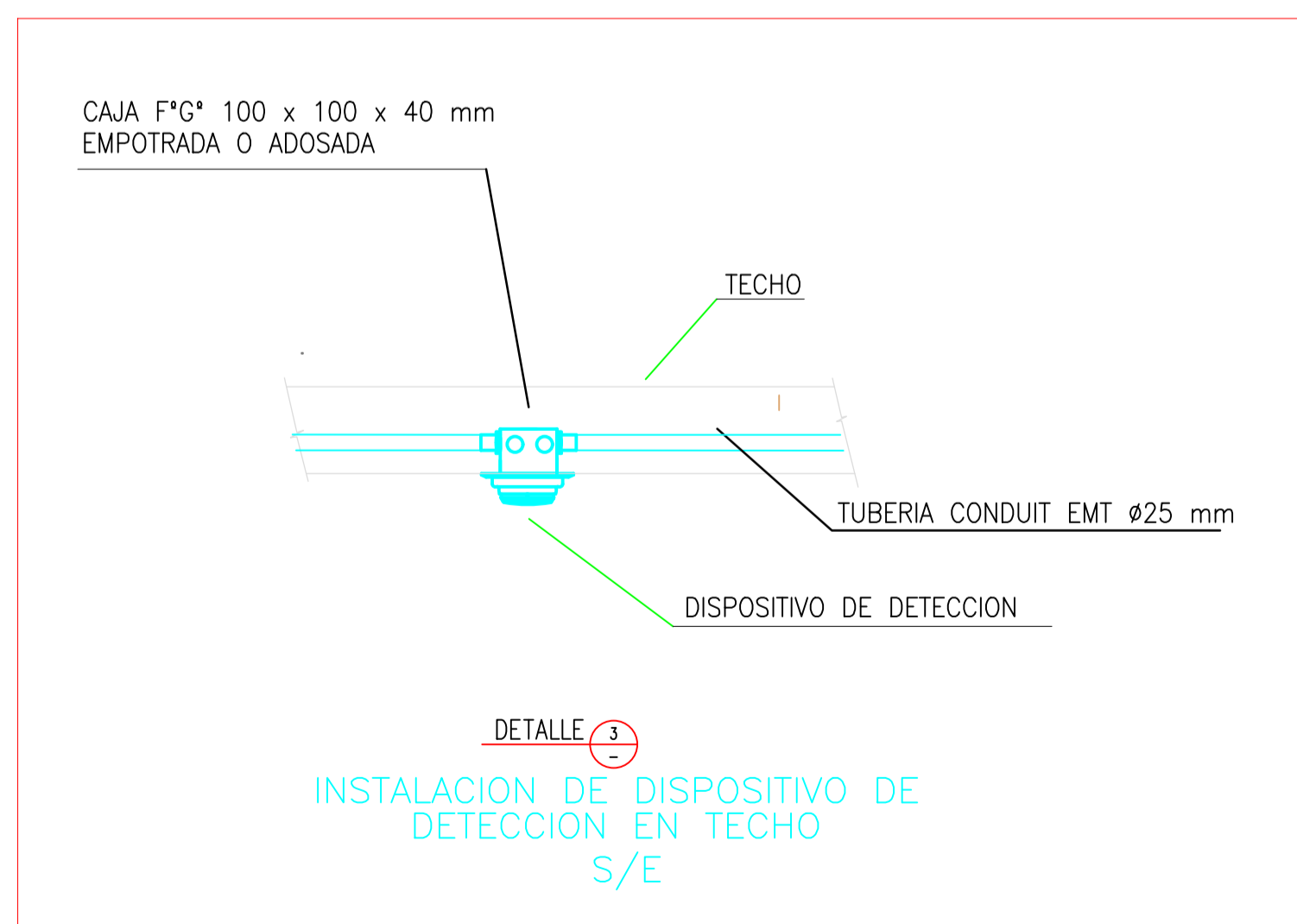
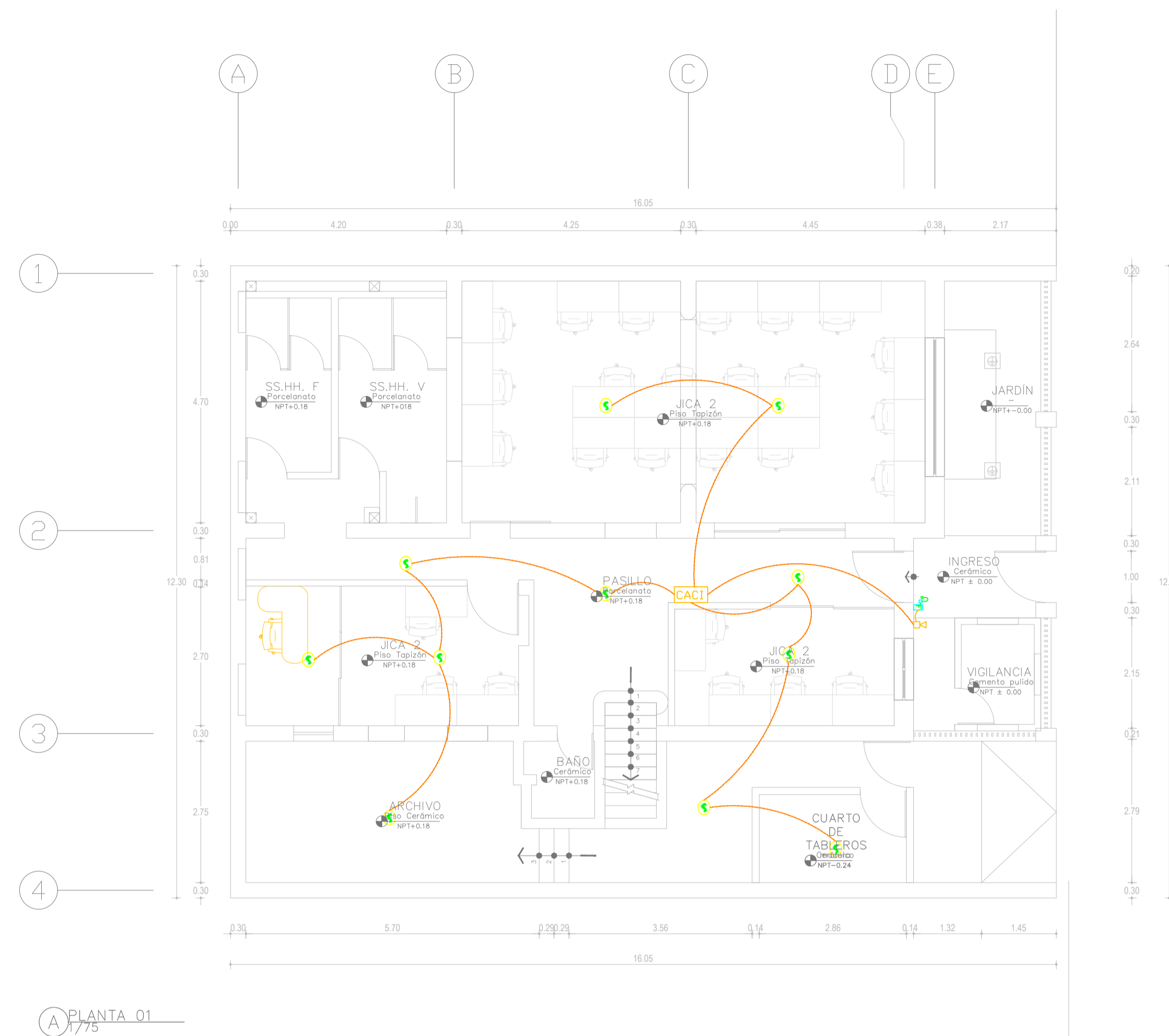
TÍTULO:  
ELECTRICO PISO 1

DIBUJO:  
ING. FIDEL ORDINOLA

ESCALA:  
1:75

FECHA:  
18/09/2025

LÁMINA:  
IIEE-01



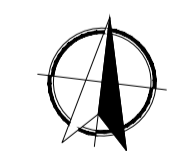
PROYECTO:

NUEVAS OFICINAS

DIRECCIÓN:

LAS PALMERAS, 184

ORIENTACIÓN:



TÍTULO:

ELECTRICO PISO 1

DIBUJO:

ING. FIDEL ORDINOLA

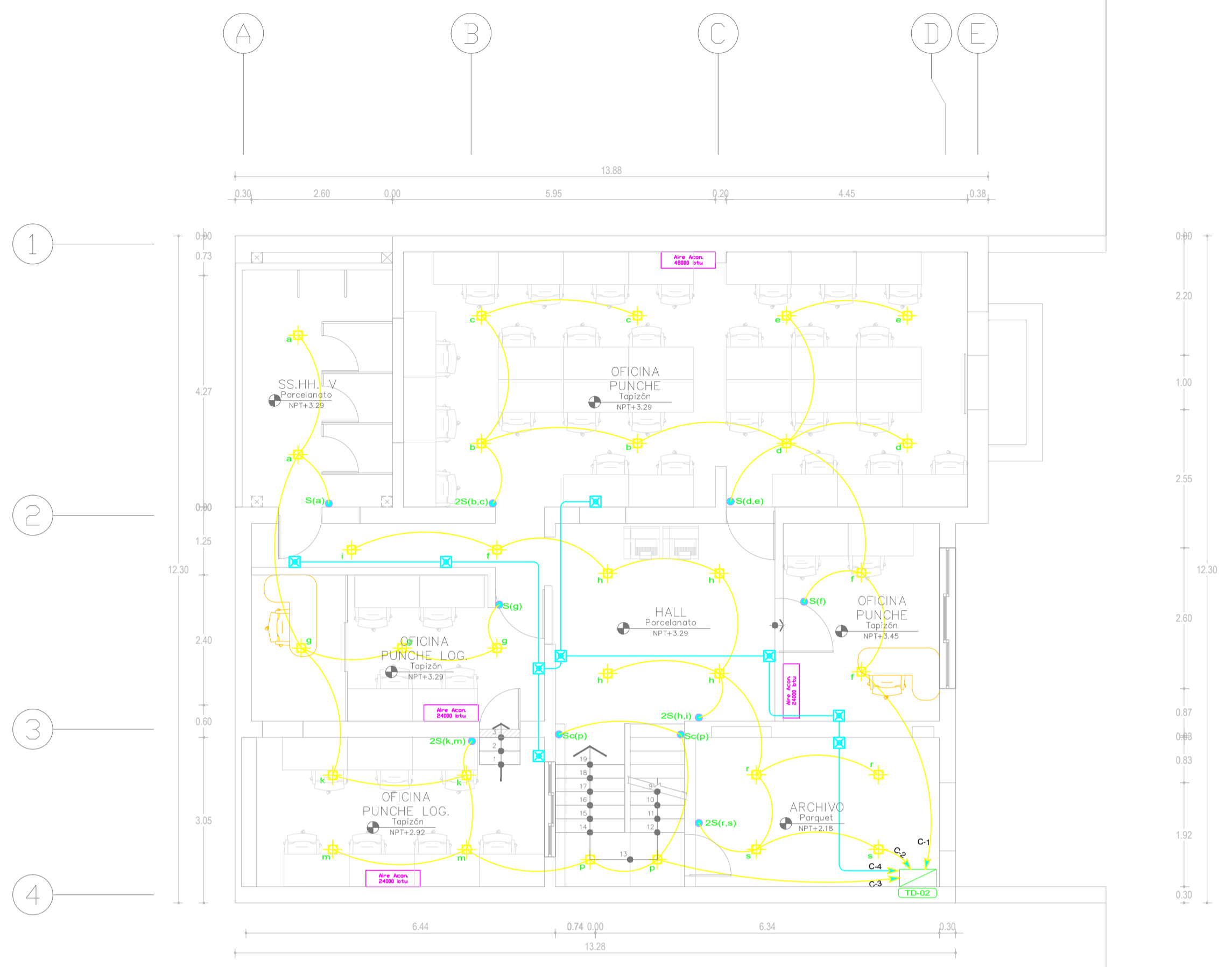
ESCALA:

1:75

FECHA:

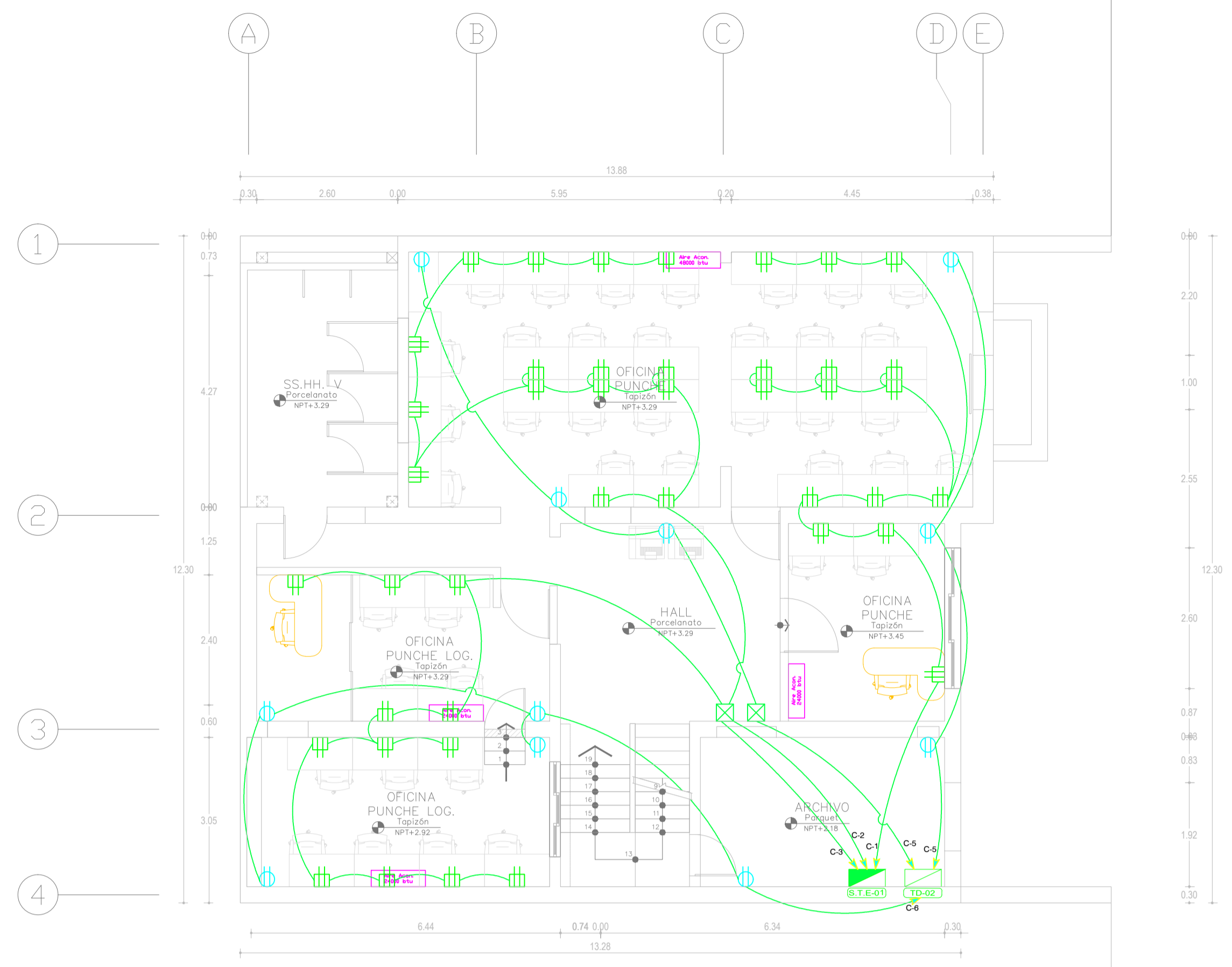
18/09/2025

LÁMINA:



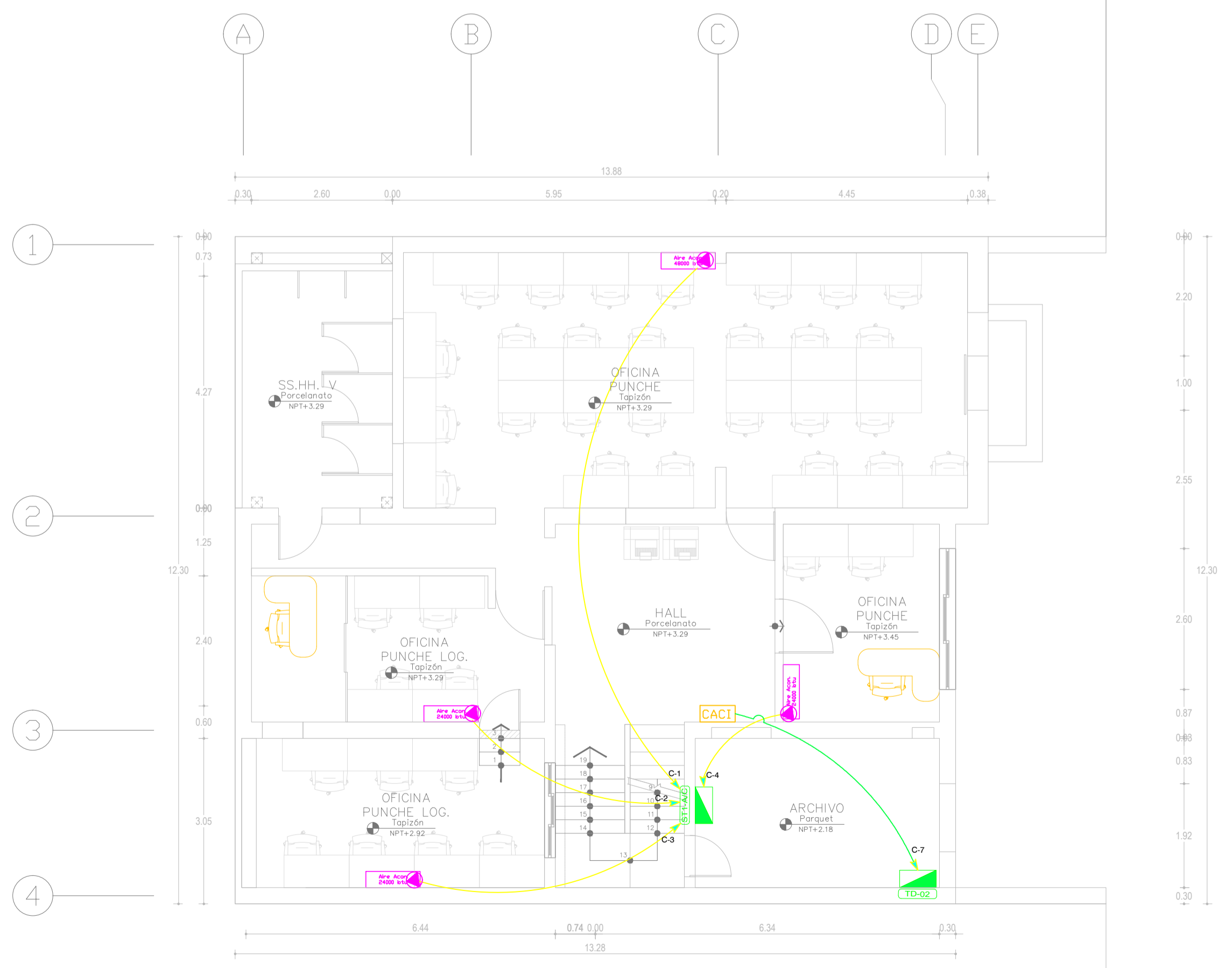
PLANTA 02  
1/75

- ESTABILIZADA - 42 UND
- LUMINARIA - 31 UND
- COMERCIAL - 11 UND



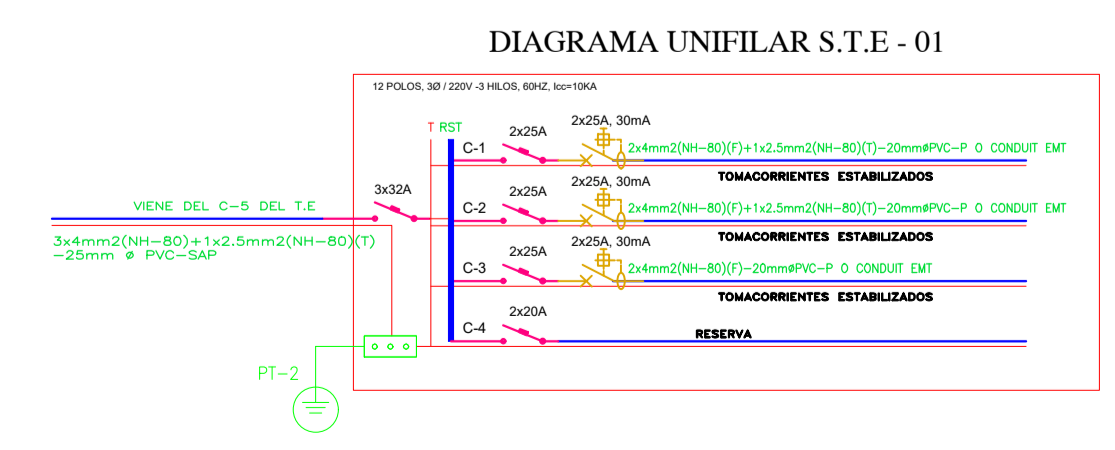
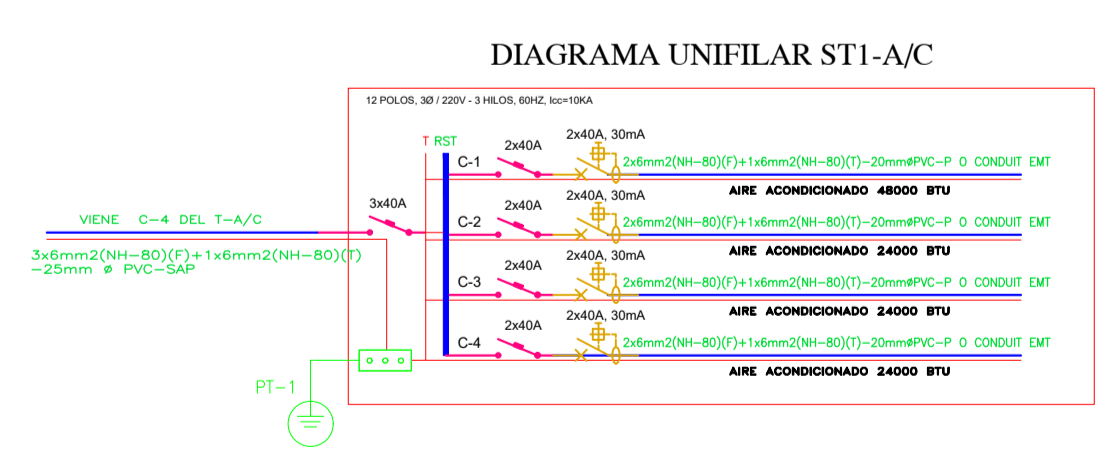
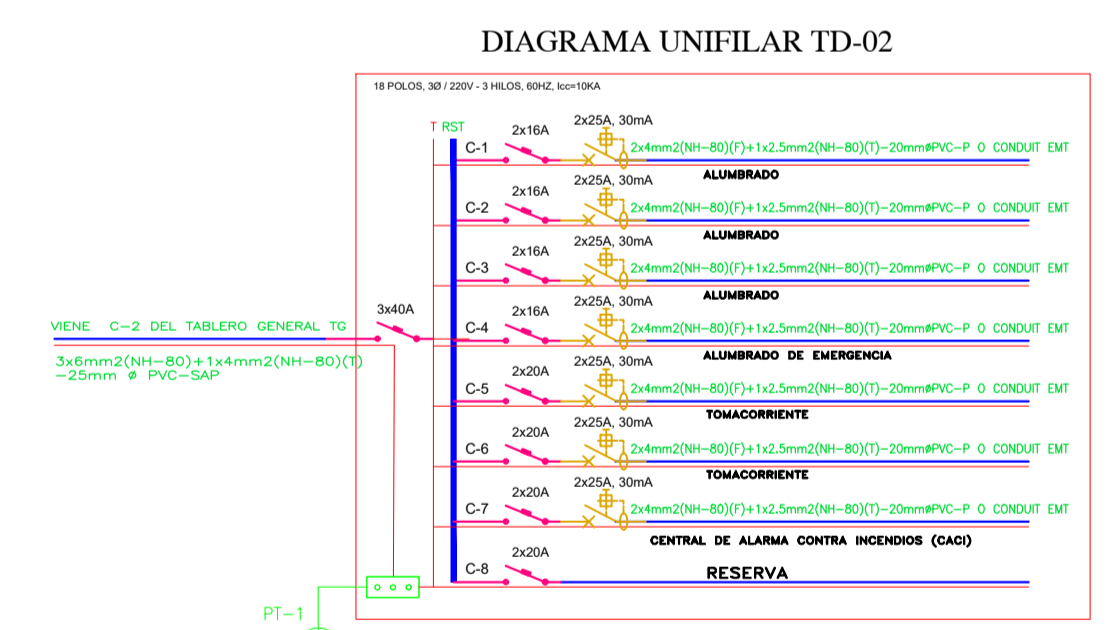
PLANTA 02  
1/75

- ESTABILIZADA - 42 UND
- LUMINARIA - 31 UND
- COMERCIAL - 11 UND



PLANTA 02  
1/75

- ESTABILIZADA - 42 UND
- LUMINARIA - 31 UND
- COMERCIAL - 11 UND



### LEYENDA

SIMBOLOGIA	DESCRIPCIÓN	CAJAS DE INSTALACIÓN (mm)	ALTURA a la parte superior (EN FT. en mm.)
	PANEL LED DE 40 W - 4370 Lúmenes DIMENSIONES 60 CM X 60 CM	----	----
	LUMINARIA DE EMERGENCIA ADOSADA EN PARED MODELO LEDR-5 DE PHILIPS. AUTONOMA 90 MIN.	----	----

### LEYENDA

SIMBOLOGIA	DESCRIPCIÓN	CAJAS DE INSTALACIÓN (mm)	ALTURA a la parte superior (EN FT. en mm.)
	TABLERO GENERAL ELÉCTRICO ADOSADO O EMPOTRADO EN PARED.	ESPECIAL	HSNPT 1800mm BORDO SUPERIOR
	TABLERO DISTRIBUCIÓN ELÉCTRICO ADOSADO O EMPOTRADO EN PARED.	ESPECIAL	HSNPT 1800mm BORDO SUPERIOR
	CAJA DE PASO OBTUSIONAL EN TECHO Y PARED RESPECTIVAMENTE DE PPO TIPO PESADO.	OBTUSIONAL 100x50	EMPOTRADO A 1400mm HSPT 2200
	INTERRUPTOR UNIPOLAR DE 1, 2 Y 3 COUPES DE 10A, 250VA, 60Hz. SIMILAR A TIPO SERIE MAGIC 2000 I.E.A.	RECTANGULAR 100x55x50	1400
	TOMACORRIENTE DOBLE CON TOMA A TIERRA, 250V, 30Hz, 15A. EMPOTRADO EN MUR O BRYWALL DE LA SERIE MAGIC DE BITCHINO O SIMILAR.	RECTANGULAR 100x55x50	400
	TOMACORRIENTE DOBLE ESTABILIZADO CON TOMA A TIERRA	RECTANGULAR 100x55x50	SEGUN INDICACIÓN
	INTERRUPTOR DIFERENCIAL DEL TIPO A "HIGH INMUNITY"	SEGUN INDICACIÓN	----
	INTERRUPTOR TERMOMAGNETICO	SEGUN INDICACIÓN	----
	SALIDA DE FUERZA SEGUN INDICACIÓN EN PLANOS	RECTANGULAR 100x55x50	EMPOTRADO A 1400mm HSPT 2200
	TUBERIA EMPOTRADA EN TECHO O PARED DE 20 mm. # PVC-P O CONDUIT EMT. O SEGUN SE INDIQUE EN EL DIAGRAMA UNIFILAR.	----	----
	TUBERIA DE EMPOTRADA EN PISO O PARED DIAMETRO SEGUN INDICACIÓN DEL DIAGRAMA UNIFILAR.	----	----
	TRANSFORMADOR DE AISLAMIENTO DE 25 kVA - TRIFASICO 220V	----	----

PROYECTO:  
NUEVAS OFICINAS

DIRECCIÓN:  
LAS PALMERAS, 184

ORIENTACIÓN:

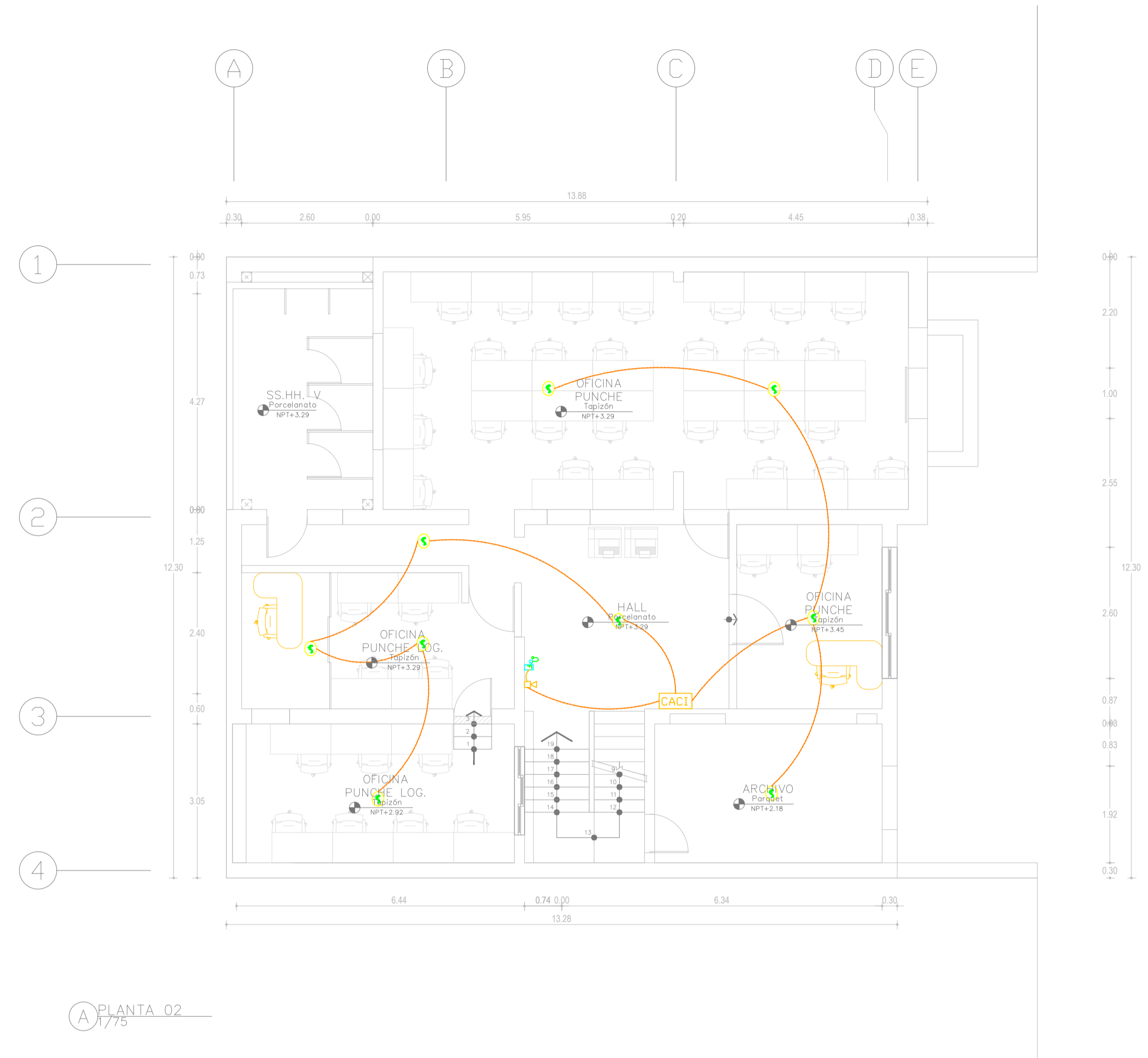
TÍTULO:  
ELECTRICO PISO 2

DIBUJO:  
ING. FIDEL ORDINOLA

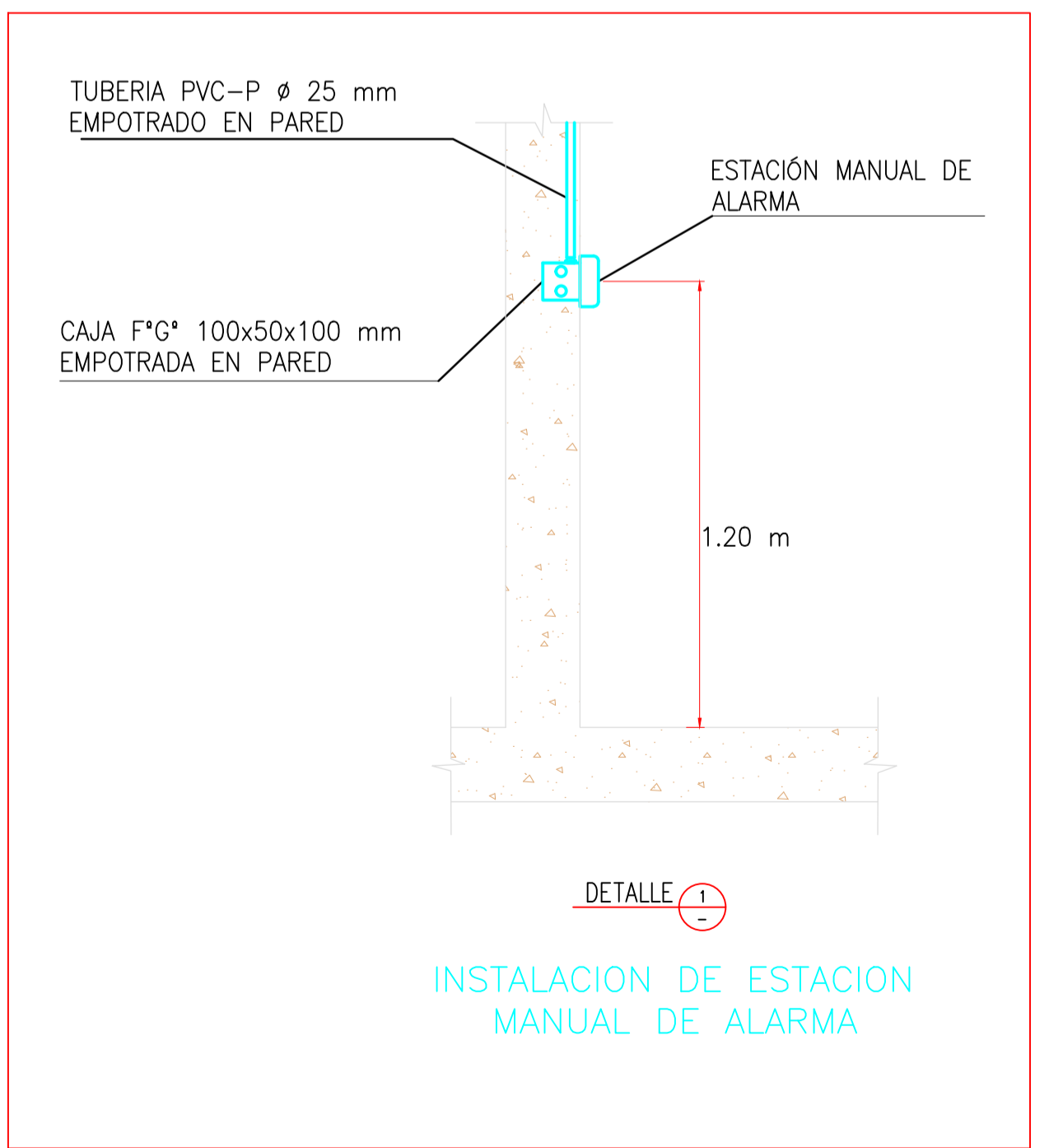
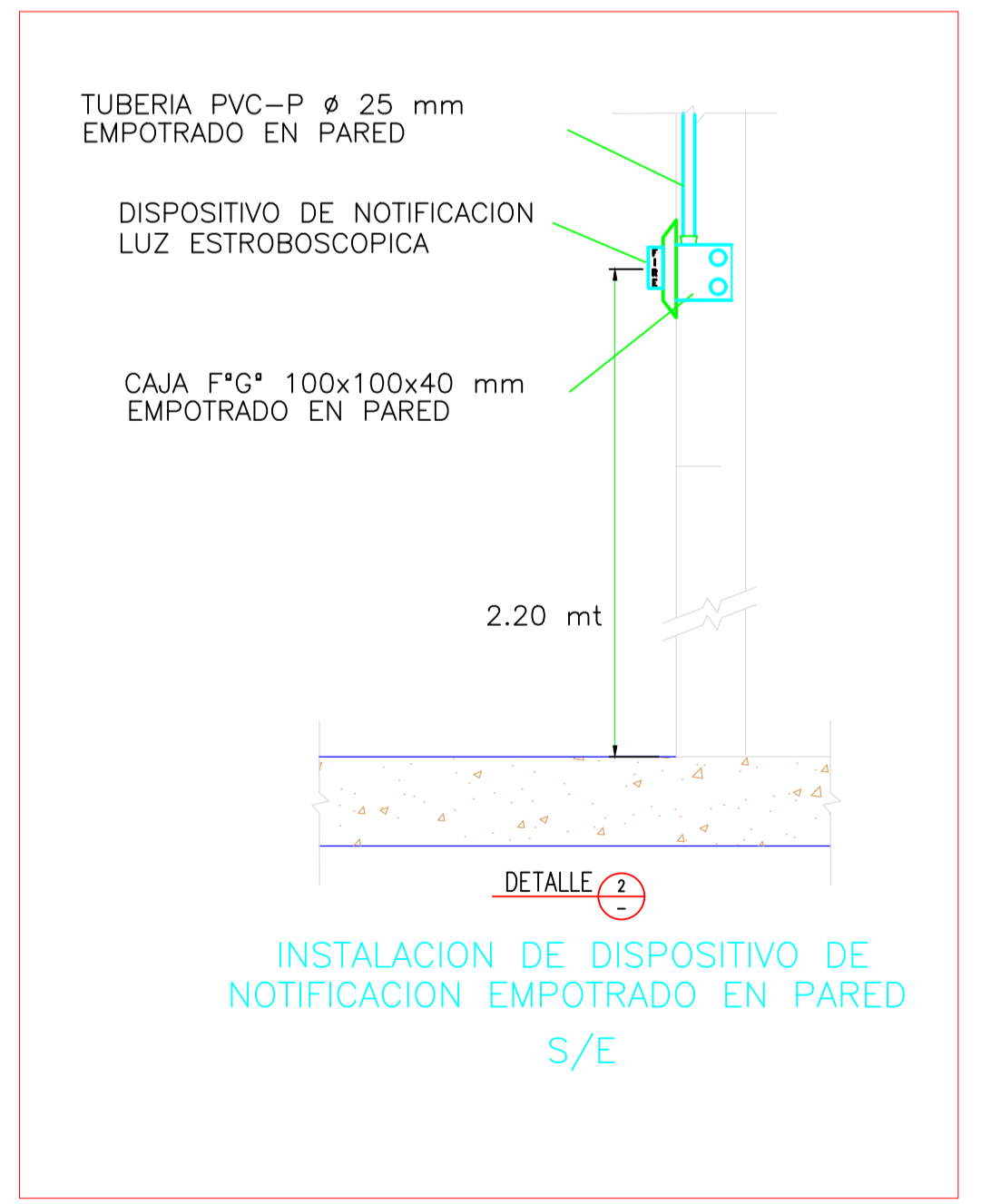
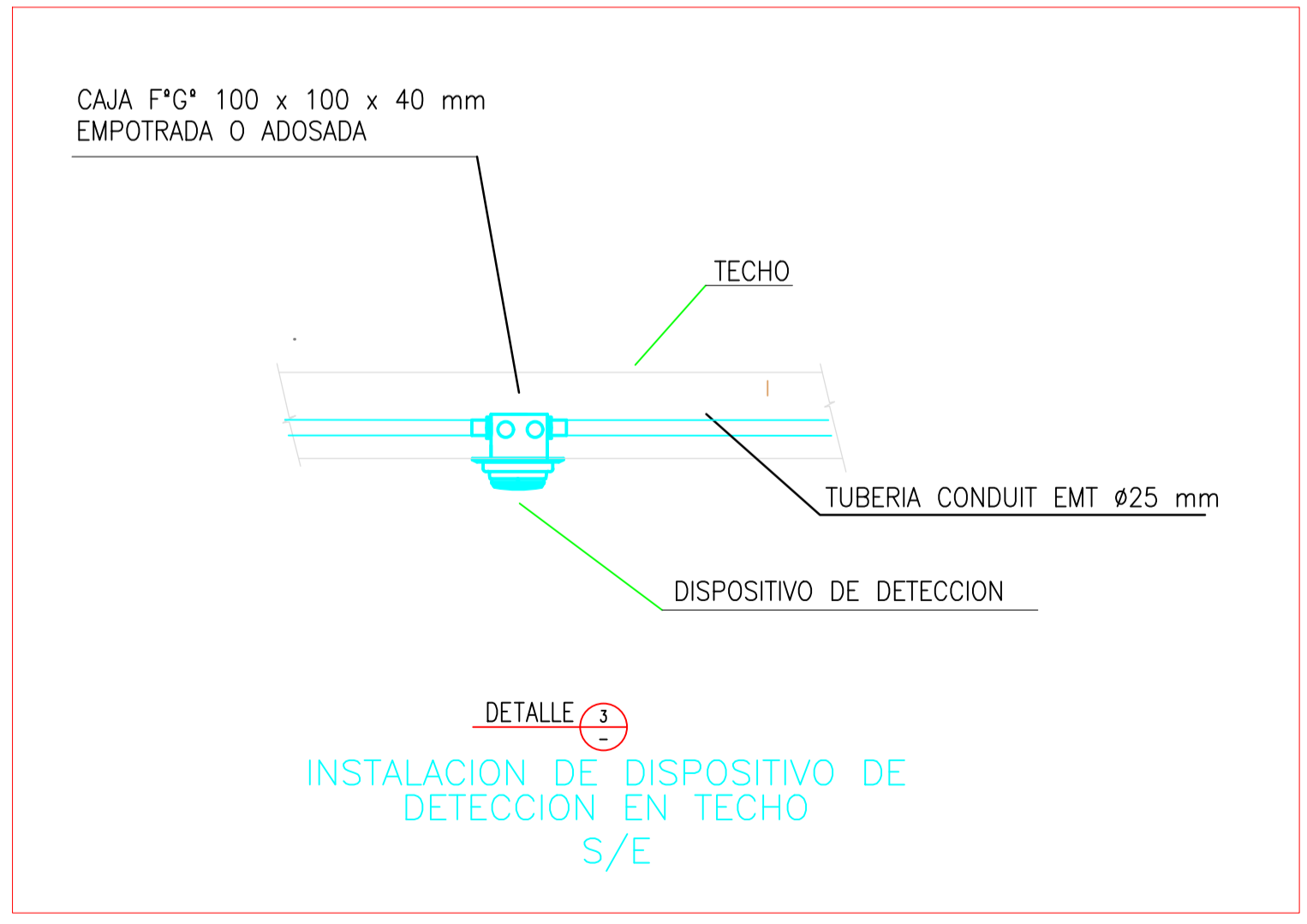
ESCALA:  
1:75

FECHA:  
18/09/2025

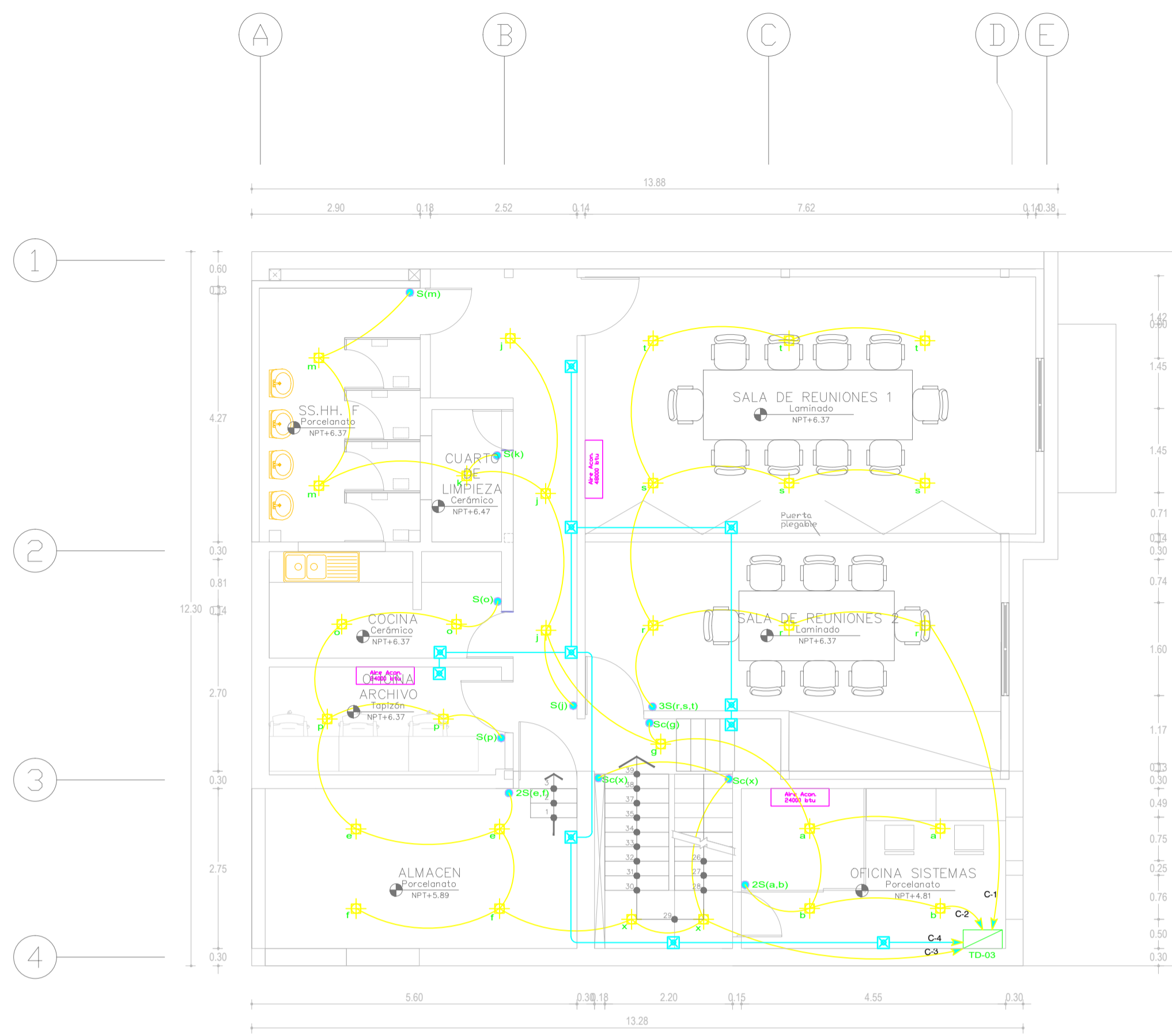
LÁMINA:  
IIEE-03



PLANTA 02  
1/75

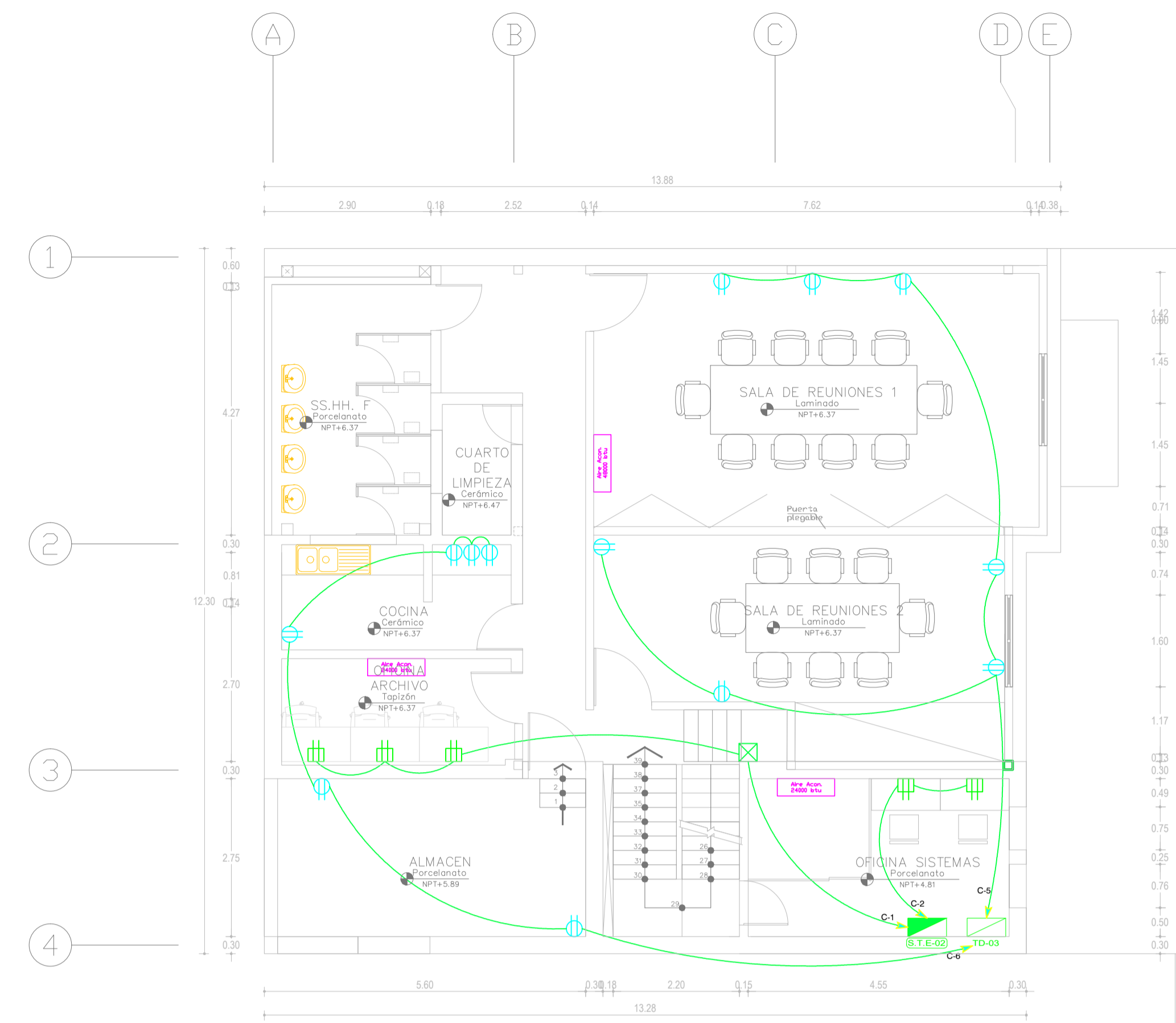


PROYECTO:	NUEVAS OFICINAS
DIRECCIÓN:	LAS PALMERAS, 184
ORIENTACIÓN:	
TÍTULO:	ELECTRICO PISO 2
DIBUJO:	ING. FIDEL ORDINOLA
ESCALA:	1:75
FECHA:	18/09/2025
LÁMINA:	IIEE-04



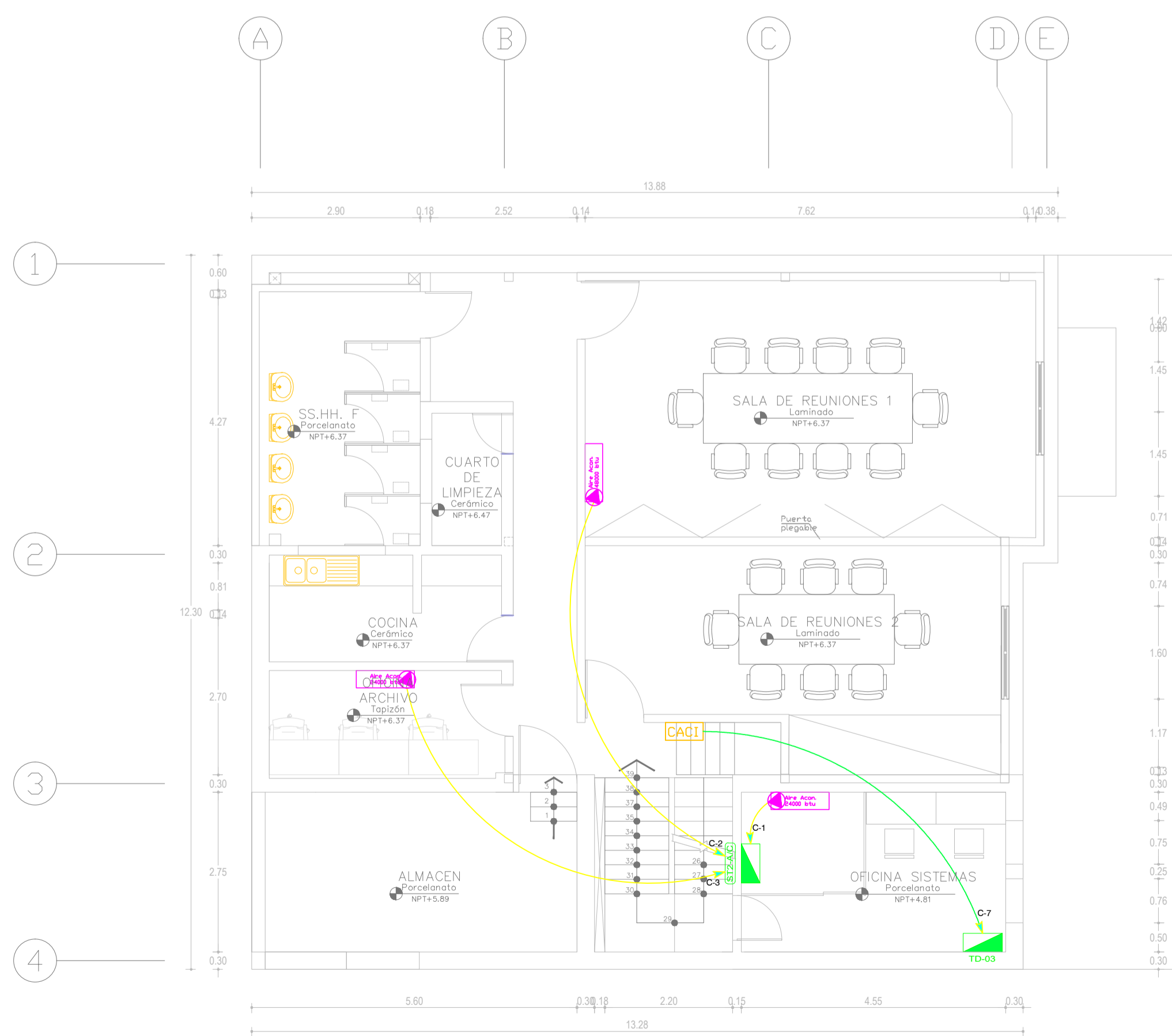
PLANTA 03  
7/75

ESTABILIZADA - 5 UND  
 LUMINARIA - 26 UND  
 COMERCIAL - 13 UND



PLANTA 03  
7/75

ESTABILIZADA - 5 UND  
 LUMINARIA - 26 UND  
 COMERCIAL - 13 UND



PLANTA 03  
7/75

ESTABILIZADA - 5 UND  
 LUMINARIA - 26 UND  
 COMERCIAL - 13 UND

DIAGRAMA UNIFILAR TD-03

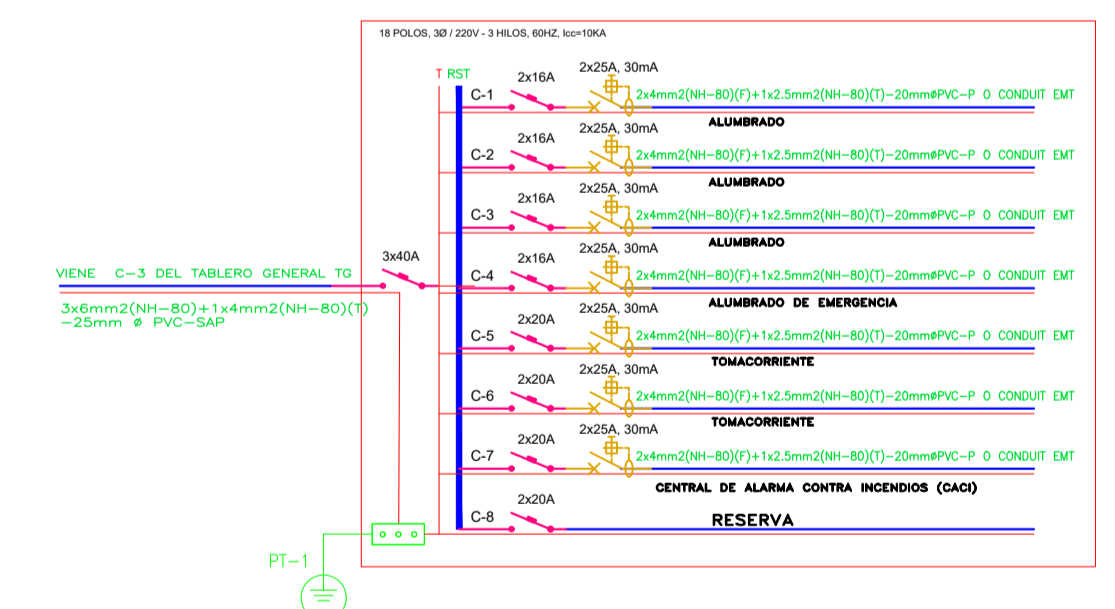


DIAGRAMA UNIFILAR ST2-A/C

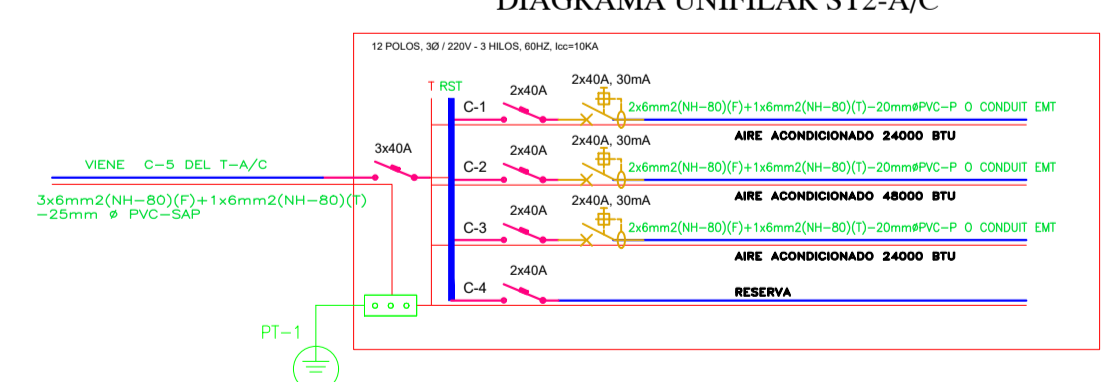
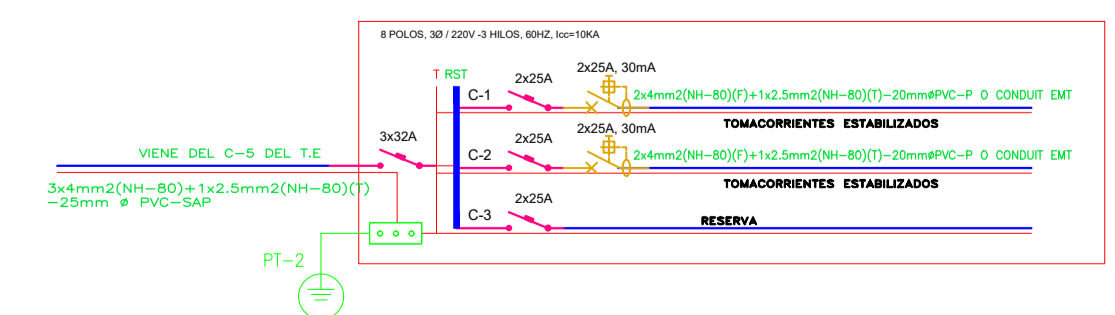


DIAGRAMA UNIFILAR S.T.E - 02



LEYENDA			
SIMBOLOGIA	DESCRIPCION	CAJAS DE INSTALACION (mm)	ALTURA a la parte superior (S.N.P.T en mm)
	PANEL LED DE 48 W - 4370 Luminarias DIMENSIONES: 60 CM X 60 CM	---	---
	LUMINARIA DE EMERGENCIA ADESOADA EN PARED MODELO LED-6 DE PHILIPS AUTONOMA 90 MIN.	---	---

LEYENDA			
SIMBOLOGIA	DESCRIPCION	CAJAS DE INSTALACION (mm)	ALTURA a la parte superior (S.N.P.T en mm)
	TABLERO GENERAL ELECTRICO ADOSADO O EMPOTRADO EN PARED.	ESPECIAL	HSNPT:1800mm SOBRESUPERIOR
	TABLERO DISTRIBUCION ELECTRICO ADOSADO O EMPOTRADO EN PARED.	ESPECIAL	HSNPT:1800mm SOBRESUPERIOR
	CAJA DE PASO OCTOGONAL EN TECHO Y PARED RESPECTIVAMENTE DE PVC TIPO PESADO.	OCTOGONAL 100x100	EMPOTRADO A PARED HSNPT: 2200
	INTERRUPTOR UNIPOLAR DE 1, 2 Y 3 GOLPES DE 250V, 200V, 100V, 50V, SIMILAR A TECNICO SERIE MAGICO 3000 LIL.	RECTANGULAR 100x50x50	1400
	INTERRUPTOR DOBLE, CON TOMA A TIERRA 250V, 200V, 100V, EMPOTRADO EN MURDO O SIMILAR.	RECTANGULAR 100x50x50	400
	TOMACORRIENTE DOBLE ESTABILIZADO CON TOMA A TIERRA.	RECTANGULAR 100x50x50	---
	INTERRUPTOR DIFERENCIAL DEL TIPO A "HIGH SENSIBILITY".	SEGUN INDICACION	---
	INTERRUPTOR TERMOMAGNETICO.	SEGUN INDICACION	---
	SALIDA DE FUERZA SEGUN INDICACION EN PLANDOS.	RECTANGULAR 100x55x50	EMPOTRADO A PARED HSNPT: 2200
	TUBERIA EMPOTRADA EN TECHO O PARED DE 20 mm PVC-P O CONDUIT EMF. O SEGUN SE INDIQUE EN EL DIAGRAMA UNIFILAR.	---	---
	TUBERIA DE EMPOTRADA EN PISO O PARED DIAMETRO SEGUN INDICACION DEL DIAGRAMA UNIFILAR.	---	---
	TRANSFORMADOR DE AJUSTAMIENTO DE 25 KVA - TRIFASICO 220V.	---	---

PROYECTO:  
NUEVAS OFICINAS

DIRECCION:  
LAS PALMERAS, 184

ORIENTACION:

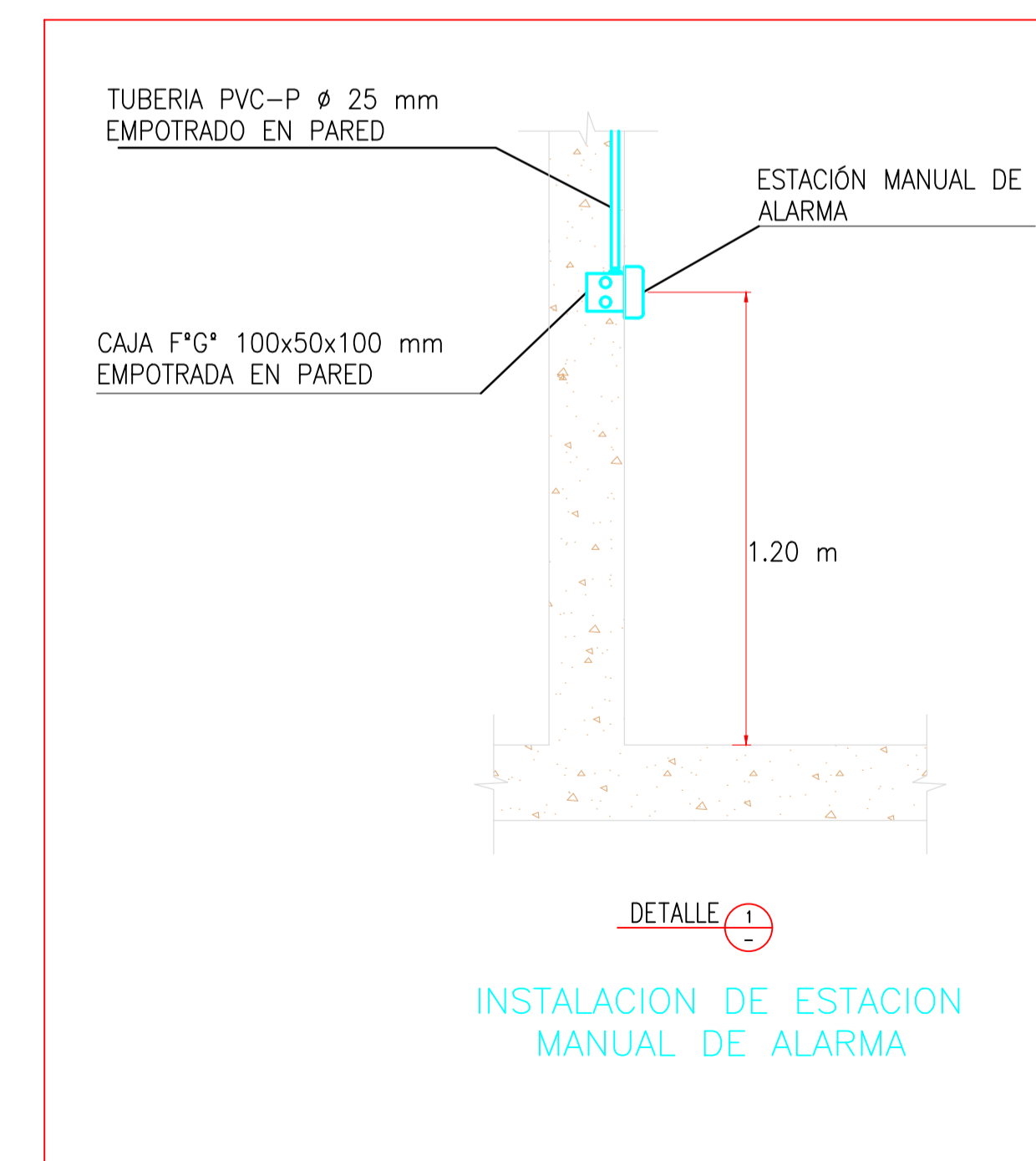
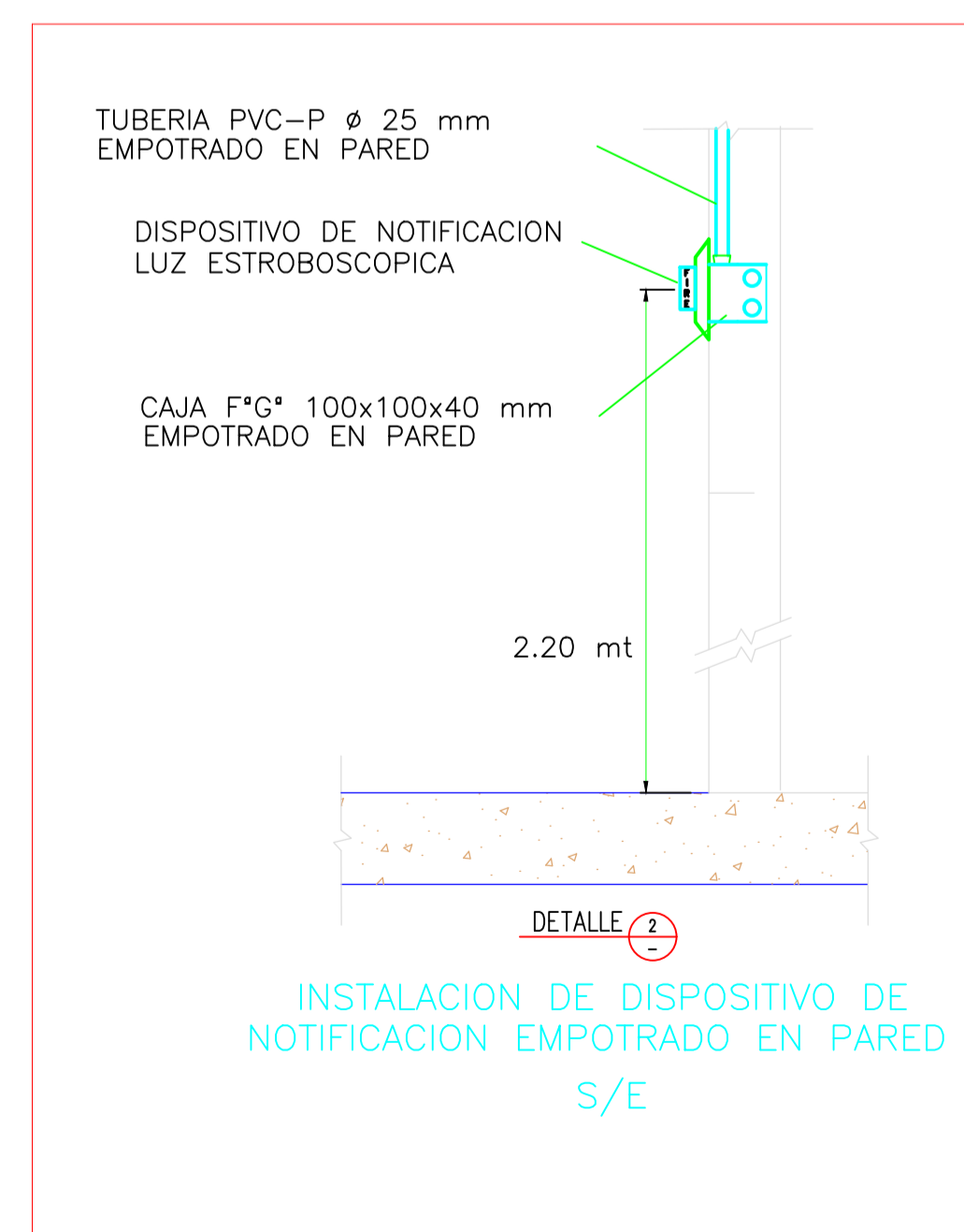
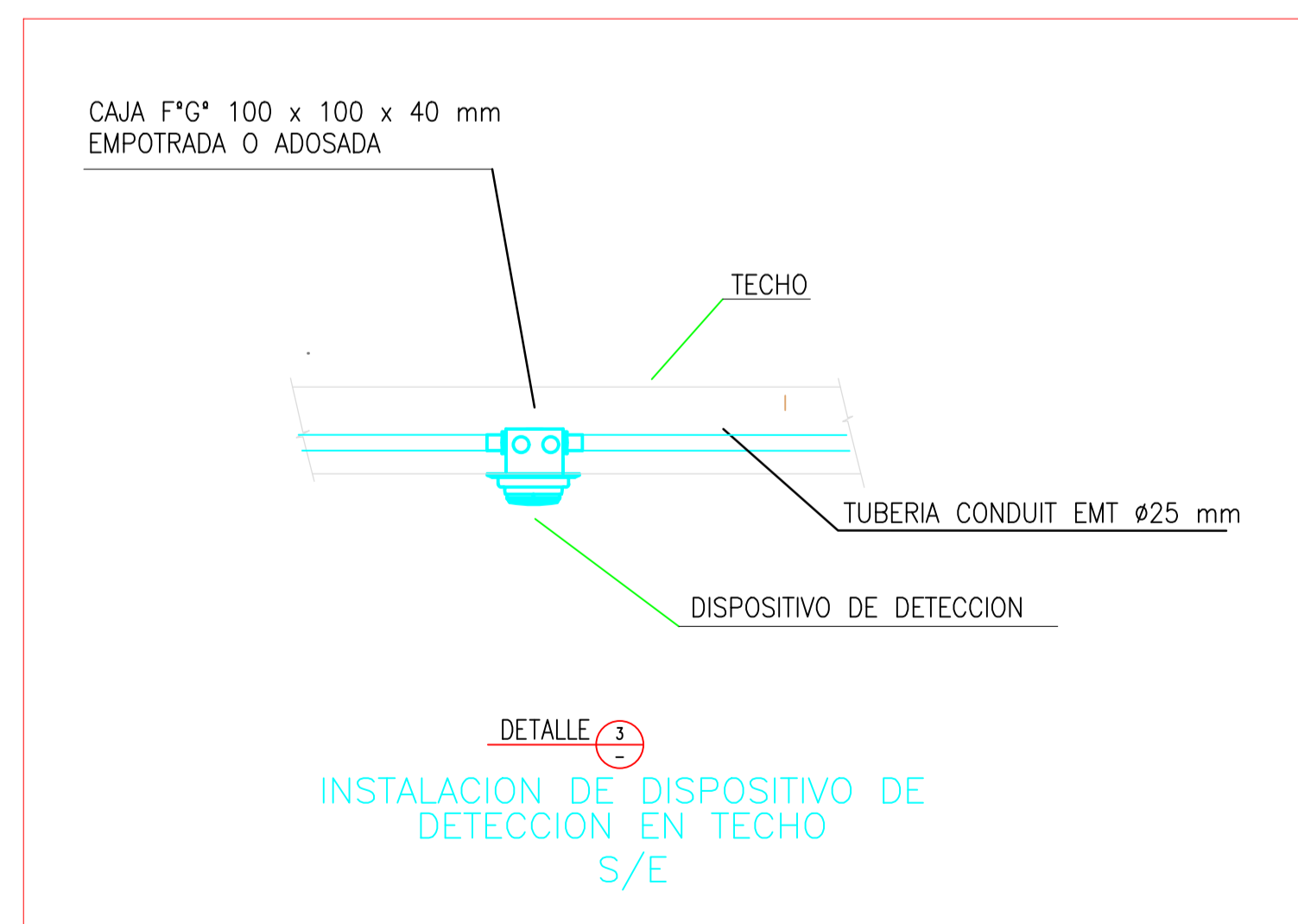
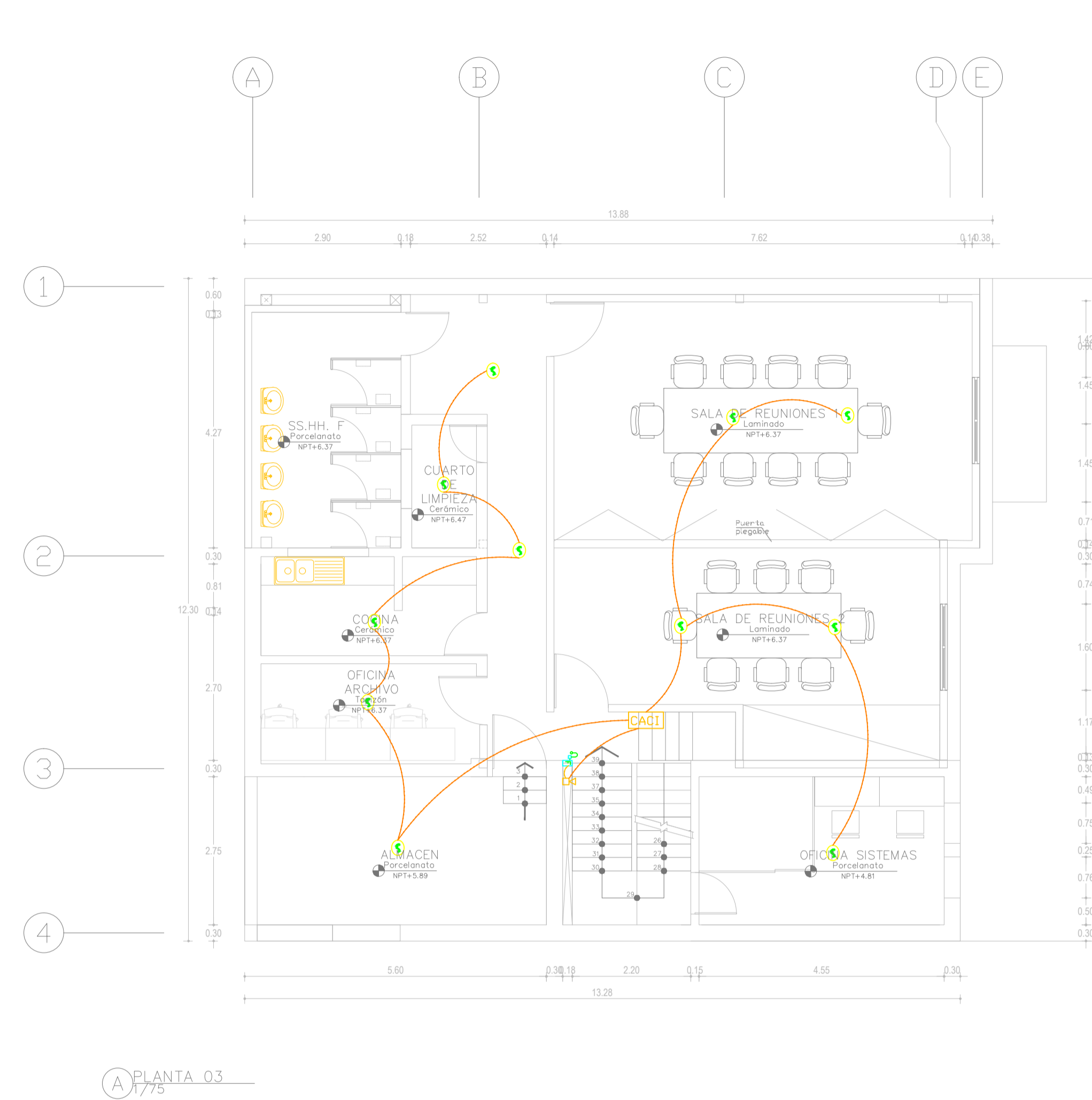
TITULO:  
ELECTRICO PISO 3

DIBUJO:  
ING. FIDEL ORDINOLA

ESCALA:  
1:75

FECHA:  
18/09/2025

LAMINA:  
IIEE-05



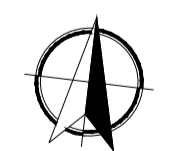
PROYECTO:

NUEVAS OFICINAS

DIRECCIÓN:

LAS PALMERAS, 184

ORIENTACIÓN:



TÍTULO:

ELECTRICO PISO 3

DIBUJO:

ING. FIDEL ORDINOLA

ESCALA:

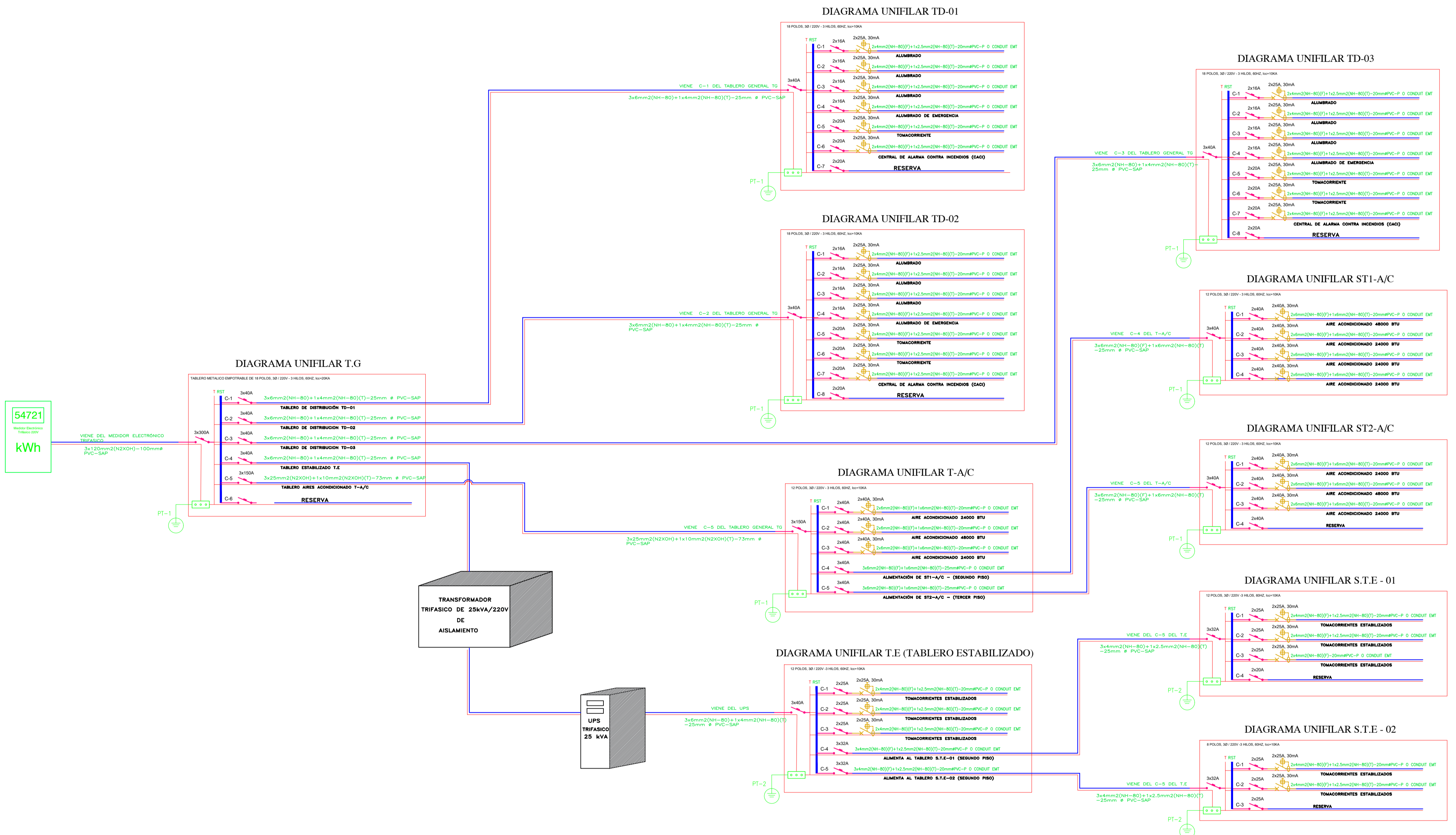
1:75

FECHA:

18/09/2025

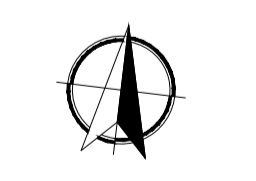
LÁMINA:

IIEE-06



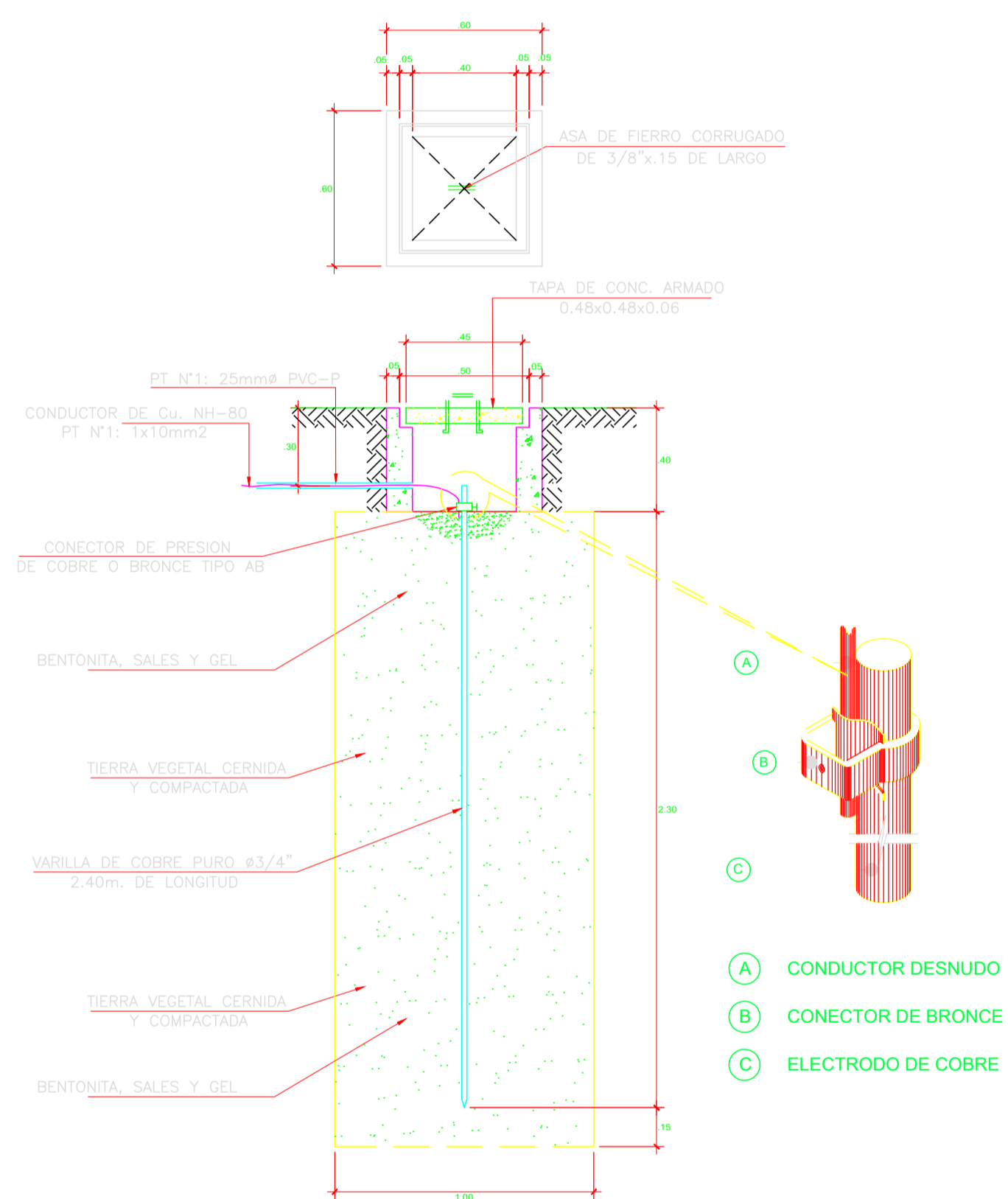
54721  
Medida Electrica  
18/09/2025

PROYECTO:  
NUEVAS OFICINAS  
DIRECCION:  
LAS PALMERAS, 184  
ORIENTACION:

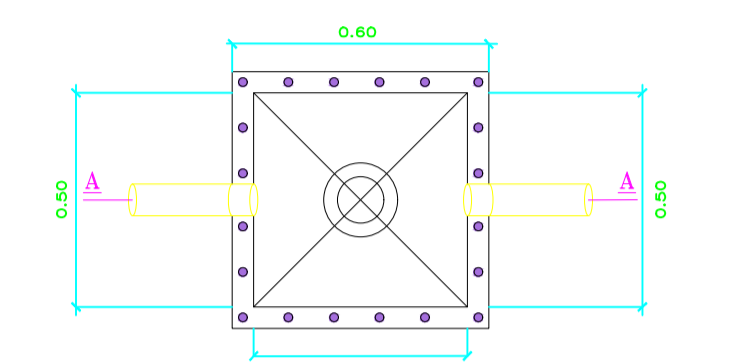


TITULO:  
ELECTRICO PISO 3  
DIBUJO:  
ING. FIDEL ORDINOLA  
ESCALA:  
1:75  
FECHA:  
18/09/2025  
LÁMINA:

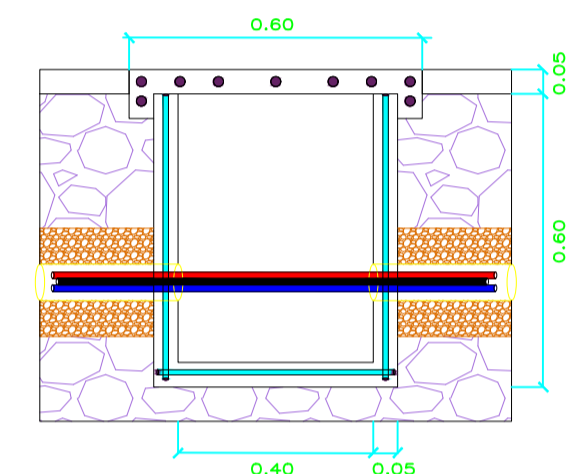
### DETALLE DE POZO A TIERRA



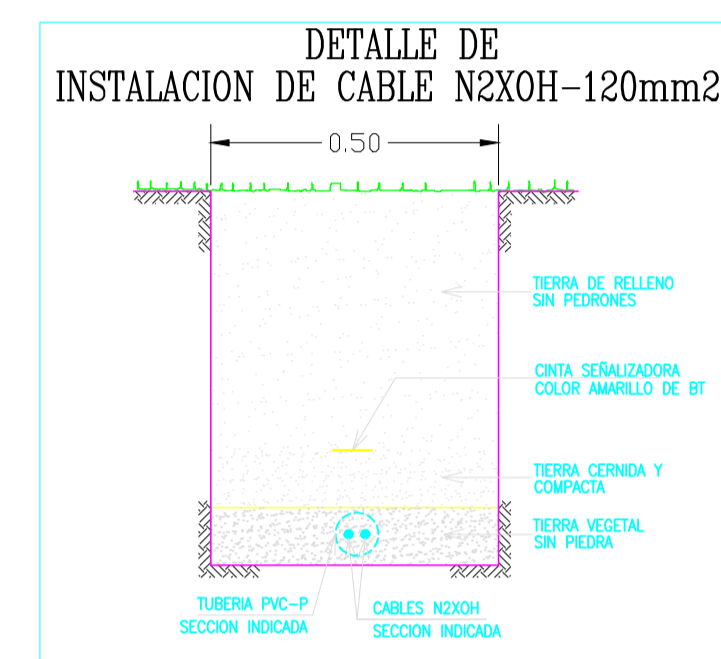
POZO DE TIERRA  
Resistencia < 05 ohm  
ESCALA 1/25



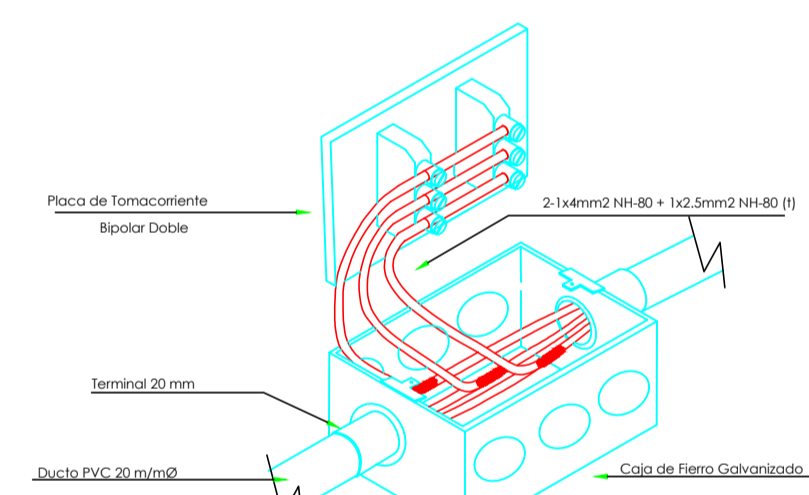
DETALLE DE BUZON DE CONCRETO ARMADO DE 0.50 x 0.50 x 0.60mts



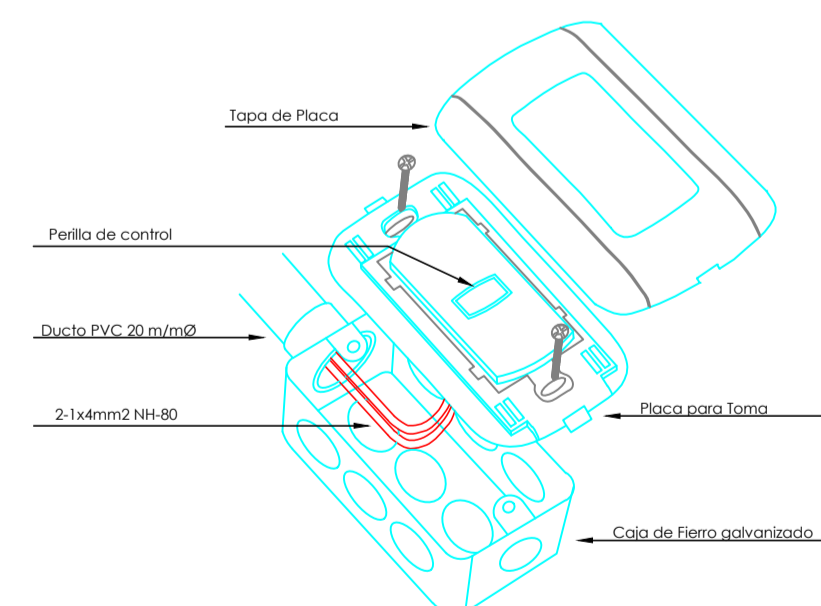
DETALLE DE LLEGADA DEL INGRESO DE DUCTOS AL BUZON



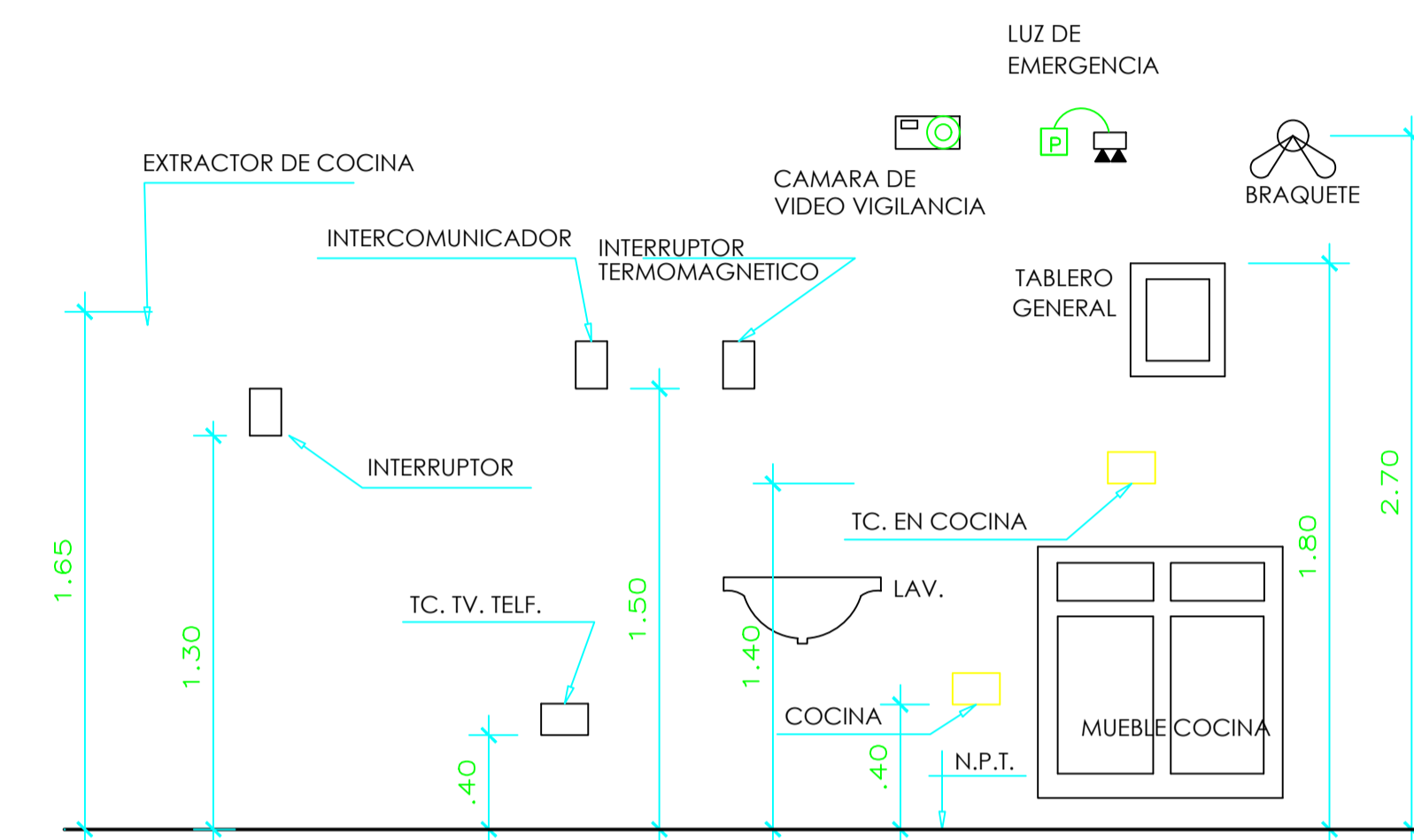
DETALLE DE INSTALACION DE CABLE N2XOH-120mm2



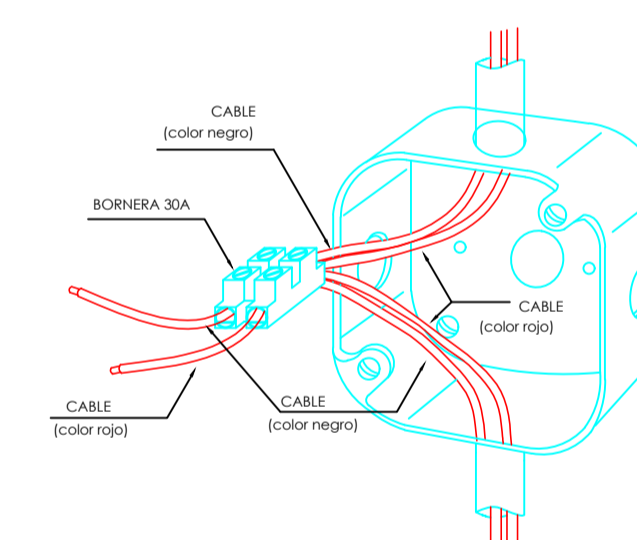
TOMACORRIENTE BIPOLAR DOBLE



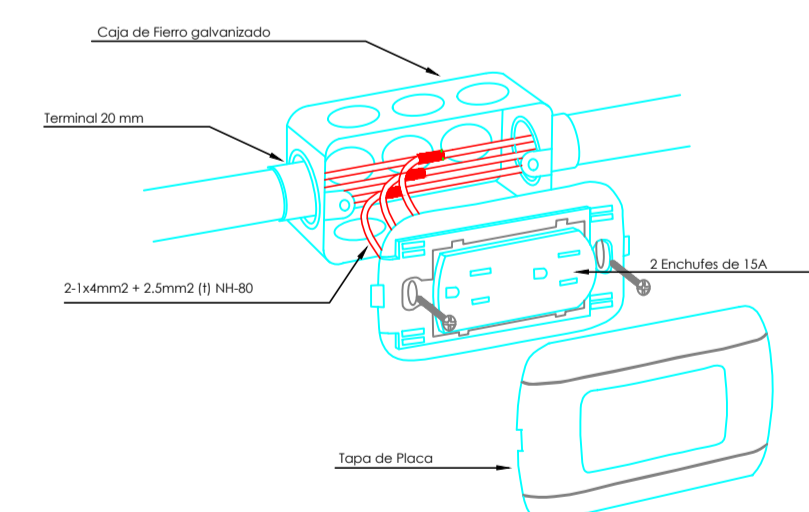
INTERRUPTOR UNIPOLAR SIMPLE



ALTURAS REFERENCIALES EN SALIDAS



EMPALMES EN CAJA OCTOGONAL (CENTRO DE LUZ)



TOMACORRIENTE BIPOLAR DOBLE

PROYECTO:  
NUEVAS OFICINAS  
DIRECCIÓN:  
LAS PALMERAS, 184  
ORIENTACIÓN:



TÍTULO:  
ELECTRICO PISO 3  
DIBUJO:  
ING. FIDEL ORDINOLA  
ESCALA:  
1:75  
FECHA:  
18/09/2025  
LÁMINA: